



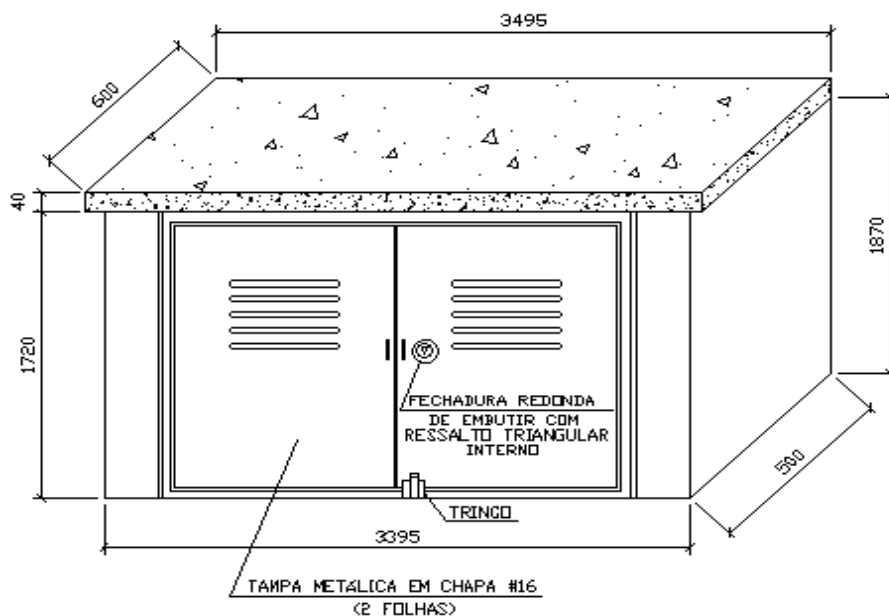
**SANEAGO**

---

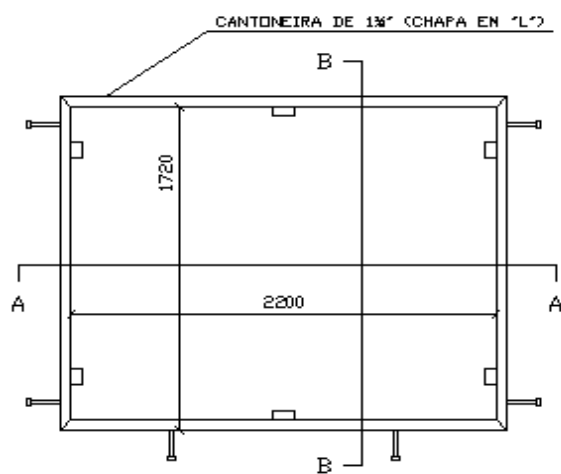
**PADRÃO DE LIGAÇÃO TIPO "G"  
MODELO DE CAVALETE - DN100 MM  
(MEDIDOR ULTRASSÔNICO/WOLTMANN VERTICAL)**

CAIXA PADRÃO "G"

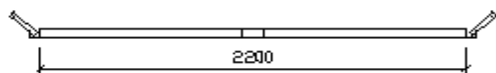
MEDIDOR ULTRASSÔNICO/WOLTMANN VERTICAL DN100



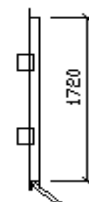
DETALHE PARA INSTALAÇÃO DA TAMPA DA CAIXA



VISTA FRONTAL



CORTE AA



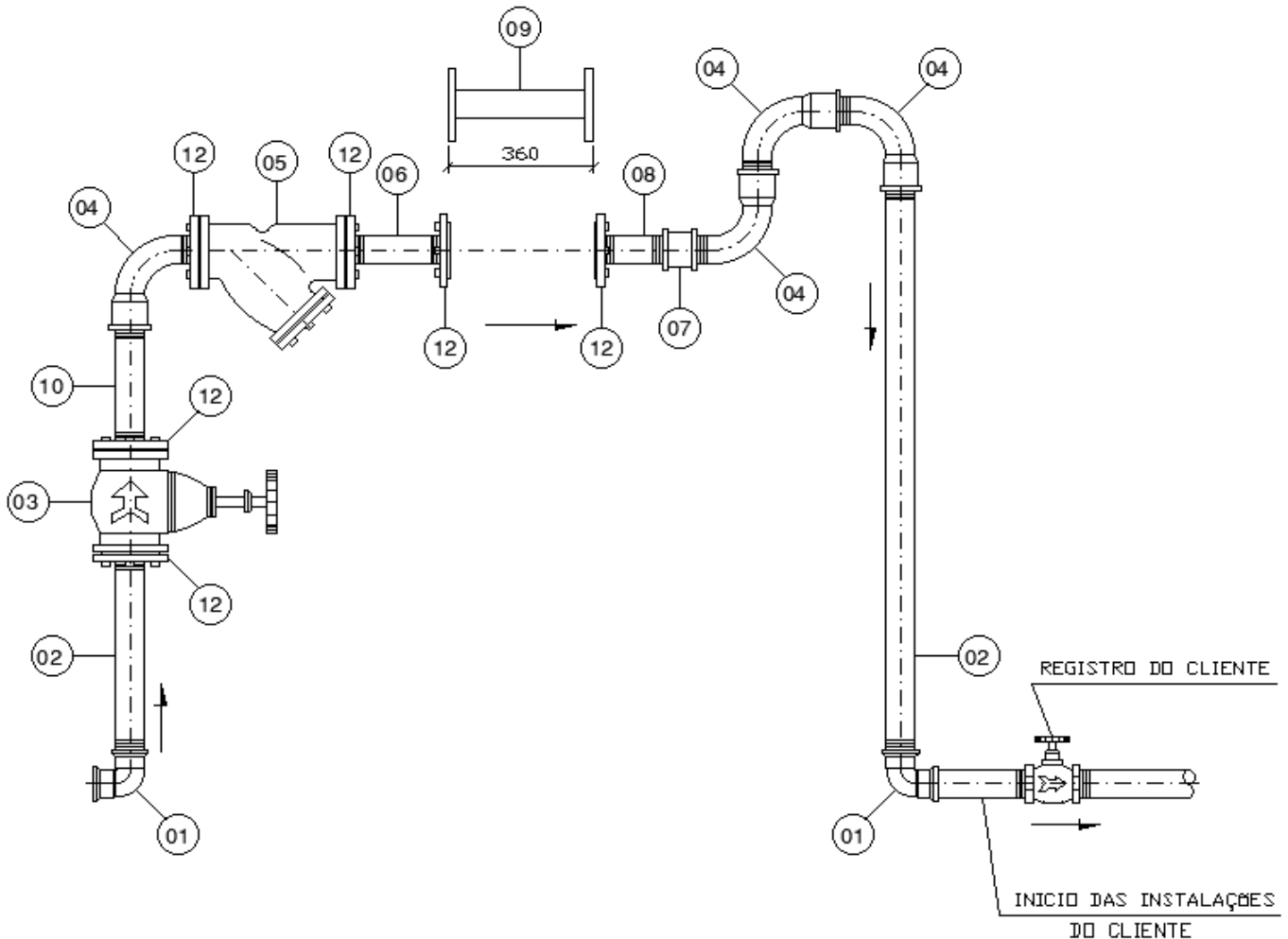
CORTE BB

OBS.:

- COTAS EM MILÍMETROS.
- DESENHOS SEM ESCALA.

PADRÃO "G"

CAVALETE PADRÃO "G" -  $\phi$  4" - MEDIDOR ULTRASSÔNICO/WOLTMANN VERTICAL DN100



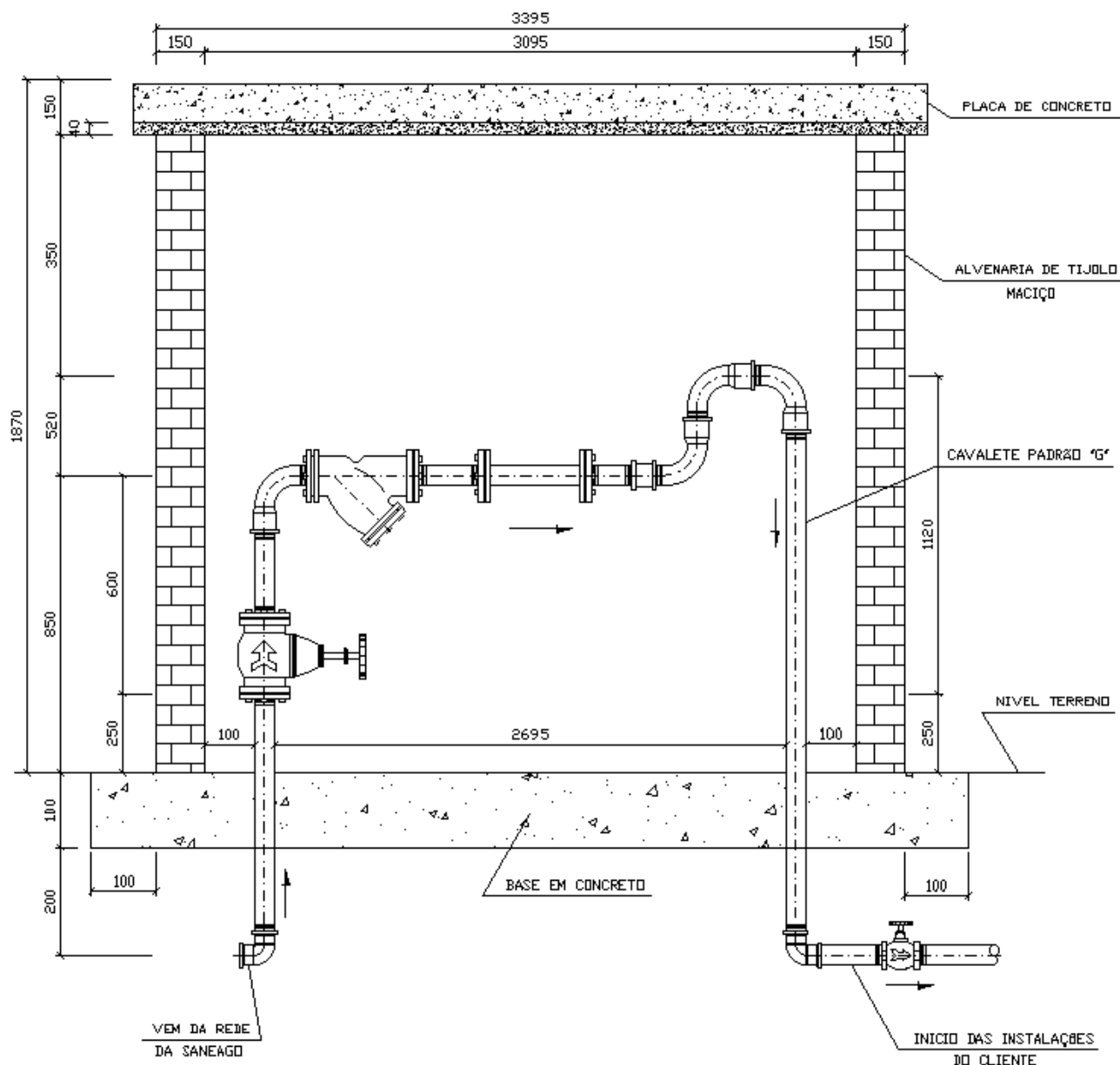
OBS.1

- NO ITEM 02 O TUBO DE SAÍDA DO HIDROMETRO PODERA TER COMPRIMENTO DIFERENTE DO ESPECIFICADO DE ACORDO COM A NECESSIDADE DO EMPREENDIMENTO.

ITEM	RELAÇÃO DE MATERIAIS	QUANT.
01	JOELHO DE F"G" - $\phi$ 4"	02
02	TUBO ROSCÁVEL DE F"G" - $\phi$ 4"	02
03	REGISTRO DE GAVETA FLANGEADO DE CORPO CURTO - DN 100 COM VOLANTE E CUNHA DE BORRACHA	01
04	CURVA DE F"G" MACHO-FÊMEA 90° - $\phi$ 4"	04
05	FILTRO TIPO "Y" COM FLANGES - $\phi$ 4"	01
06	TUBO DE F"G" - $\phi$ 4" (L = 600 mm)	01
07	LUVA ROSCÁVEL DE F"G" - $\phi$ 4"	01
08	TUBO DE F"G" - $\phi$ 4" (L = 300 mm)	01
09	CARRETEL ESPAÇADOR FLANGEADO DN100 x 360 mm	01
10	TUBO DE F"G" - $\phi$ 4" (L = 200 mm)	01
11	FLANGE AVULSO F" F" ROSCA PN10 DN100 COM ARRUELAS DE BORRACHA	06

PADRÃO "G"

CAIXA PADRÃO "G" -  $\phi$  4" - MEDIDOR ULTRASSÔNICO/WOLTMANN VERTICAL DN100

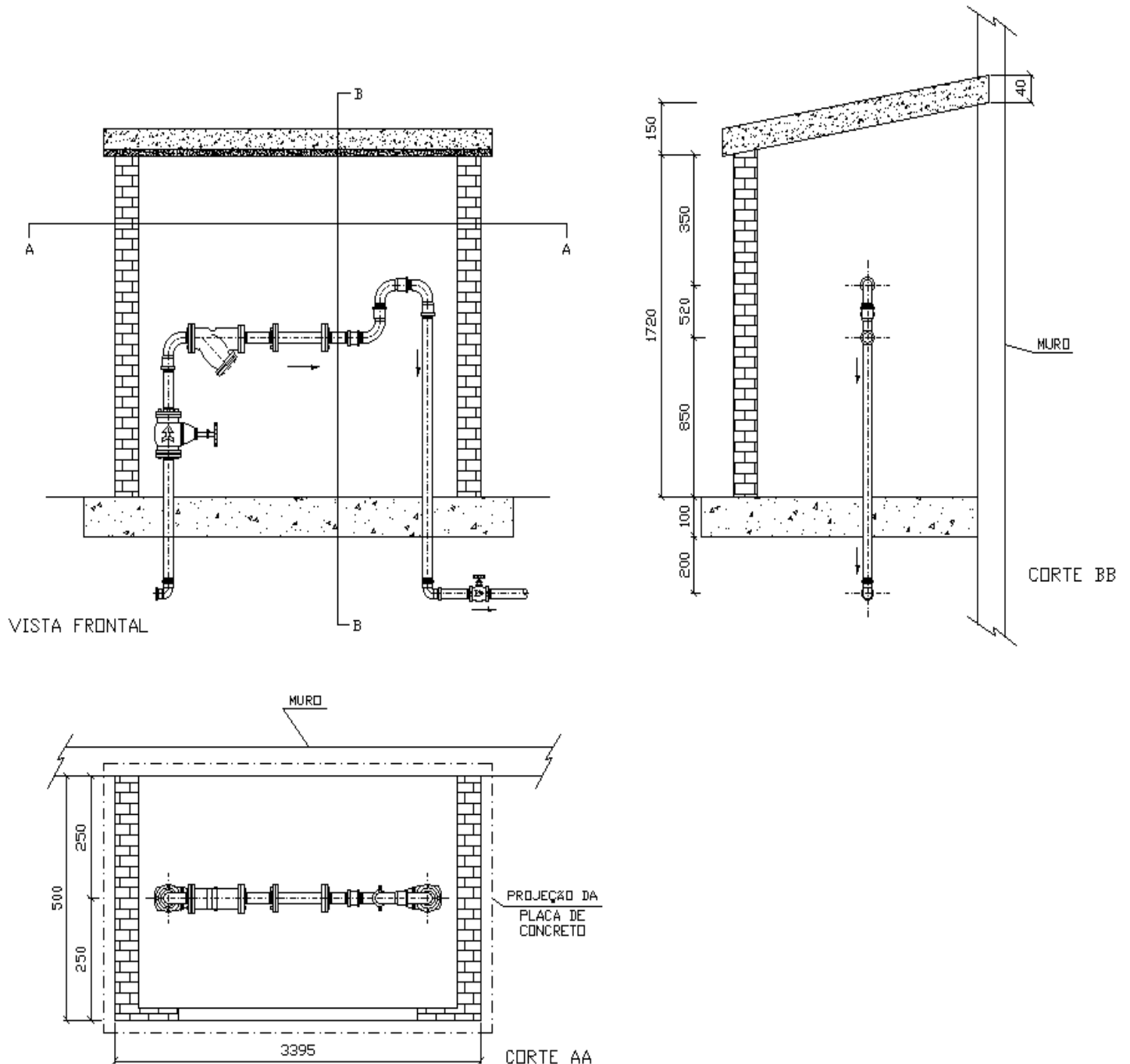


OBS.:

- CAVALETE  $\phi$  4" - MEDIDOR ULTRASSÔNICO/WOLTMANN VERTICAL DN 100;
- A CAIXA PADRÃO DEVERÁ SER ENCOSTADA NO MURO OU FAZER MURETA COMPLETA, UTILIZANDO TIJOLO MACIÇO COM ACABAMENTO;
- PARA MURETA ISOLADA DEVERÁ SER CONSTRUÍDA PAREDE EM ALVENARIA NO FUNDO DA CAIXA E AUMENTAR AS DIMENSÕES DA PLACA DE CONCRETO DA COBERTURA;
- O REGISTRO DO CLIENTE NÃO FAZ PARTE DO PADRÃO SANEAGO, MAS É OBRIGATÓRIA A SUA INSTALAÇÃO;
- COTAS EM MILÍMETROS.
- DESENHOS SEM ESCALA.

PADRÃO "G"

CAIXA PADRÃO "G" - Ø 4" - MEDIDOR ULTRASSÔNICO/WOLTMANN VERTICAL DN100



OBS.:

- COTAS EM MILÍMETROS.
- DESENHOS SEM ESCALA.