

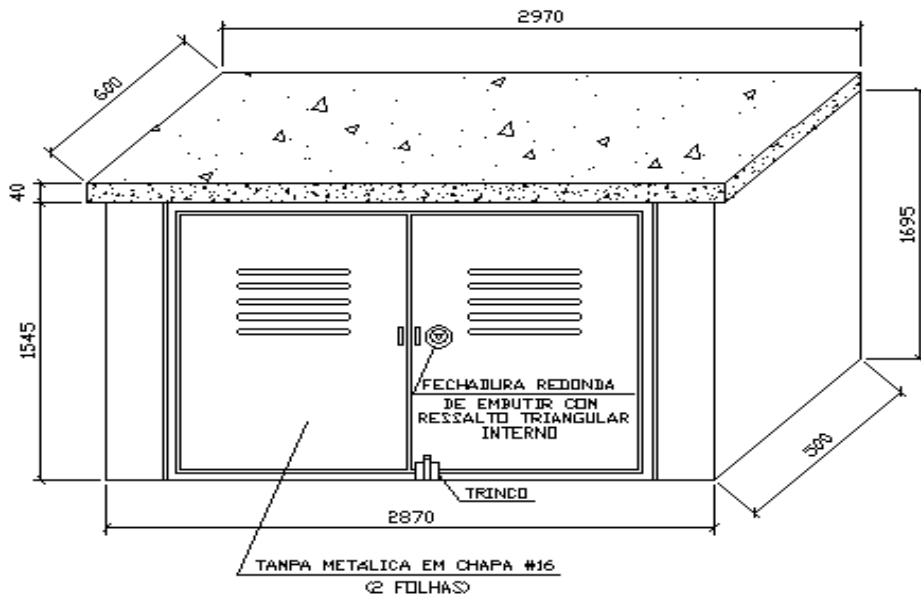


SANEAGO

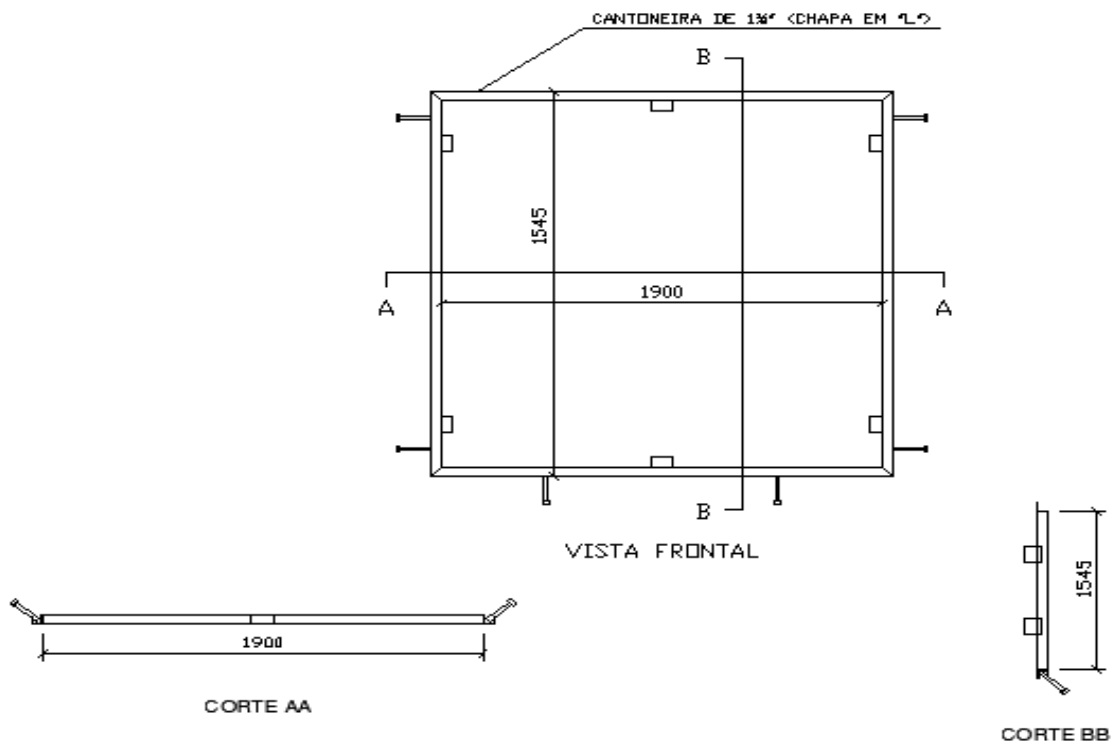
**PADRÃO DE LIGAÇÃO TIPO "F"
MODELO DE CAVALETE - DN80 MM
(MEDIDOR ULTRASSÔNICO/WOLTMANN VERTICAL)**

CAIXA PADRÃO "F"

MEDIDOR ULTRASSÔNICO/WOLTMANN VERTICAL DN 80



DETALHE PARA INSTALAÇÃO DA TAMPA DA CAIXA

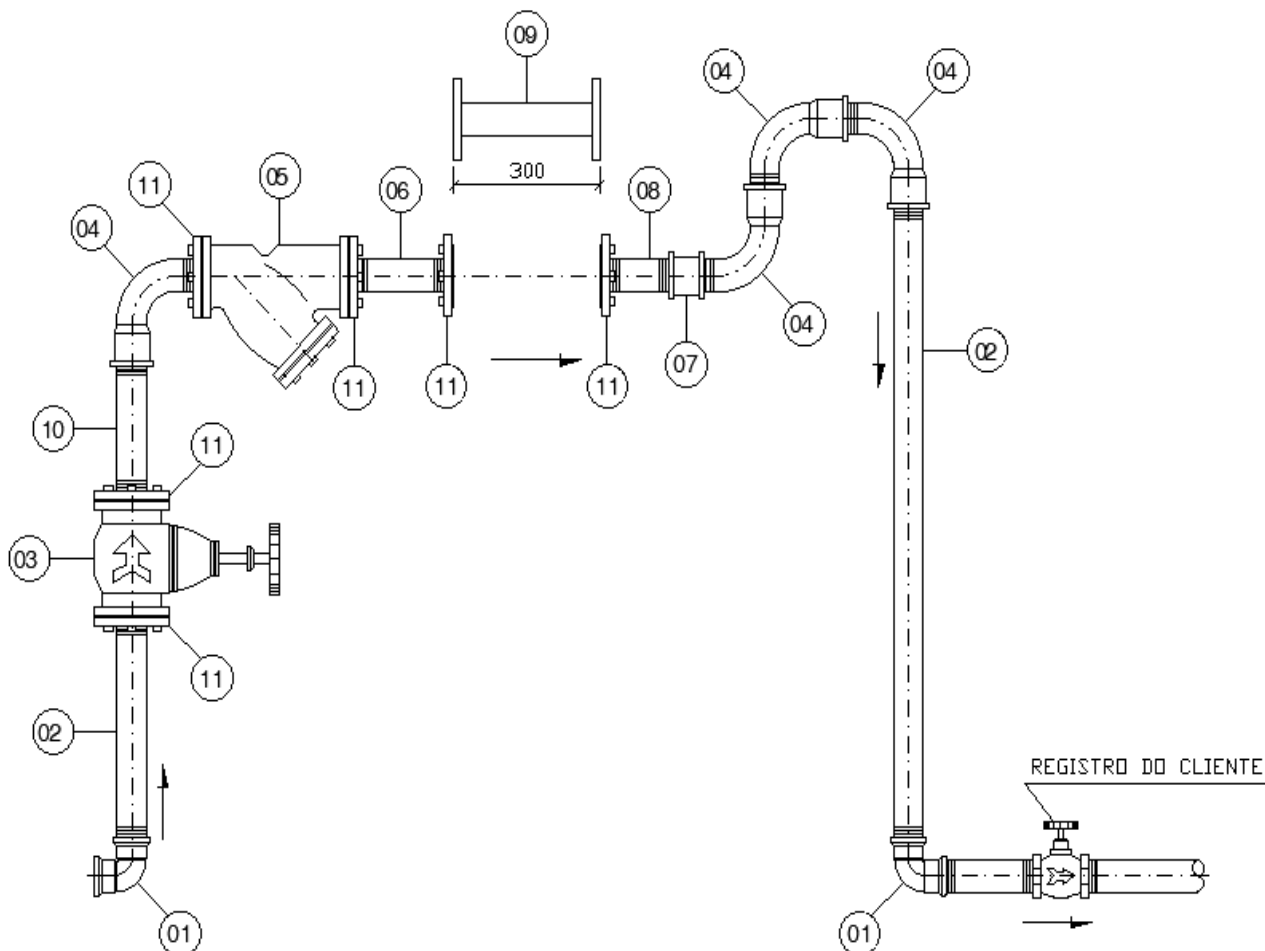


OBS.:

- COTAS EM MILÍMETROS.
- DESENHO SEM ESCALA.

PADRÃO "F"

CAVALETE PADRÃO "F" - ϕ 3" - MEDIDOR ULTRASSÔNICO/WOLTMANN VERTICAL DN 80



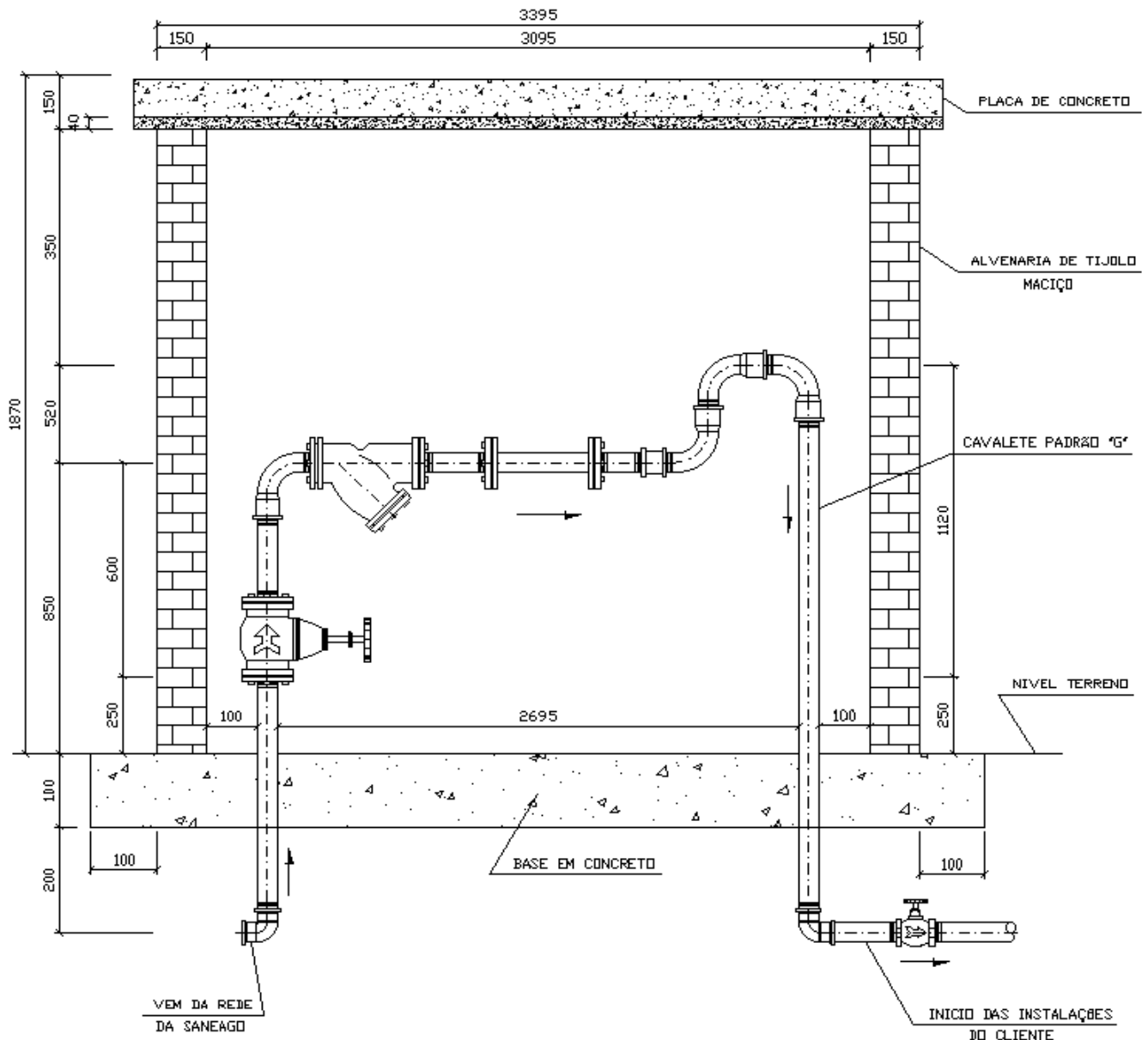
OBS.:

- NO ITEM 02, O TUBO DE SAÍDA DO HIDRÔMETRO SERÁ DE COMPRIMENTO DIFERENTE AO ESPECIFICADO. ESSA DIMENSÃO É DE ACORDO COM A NECESSIDADE DO EMPREENDIMENTO.

ITEM	RELAÇÃO DE MATERIAIS	QUANT.
01	JOELHO DE F"G" - ϕ 3"	02
02	TUBO ROSCÁVEL DE F"G" - ϕ 3" x 550 MM	02
03	REGISTRO DE GAVETA FLANGEADO COM VOLANTE E CUNHA DE BORRACHA, CORPO CURTO - DN 80	01
04	CURVA DE F"G" MACHO-FÊMEA 90° - ϕ 3"	04
05	FILTRO TIPO "Y" COM FLANGES - ϕ 3"	01
06	TUBO DE F"G" - ϕ 3" (L = 480 mm)	01
07	LUVA ROSCÁVEL DE F"G" - ϕ 3"	01
08	TUBO DE F"G" - ϕ 3" (L = 240 mm)	01
09	CARRETEL ESPAÇADOR FLANGEADO DN80 x 300 mm	01
10	TUBO DE F"G" - ϕ 3" (L = 200 mm)	01
11	FLANGE AVULSO F" F" ROSCA PN-10 DN80 COM ARRUELAS DE BORRACHA	06

PADRÃO "G"

CAIXA PADRÃO "G" - ϕ 4" - MEDIDOR ULTRASSÔNICO/WOLTMANN VERTICAL DN100

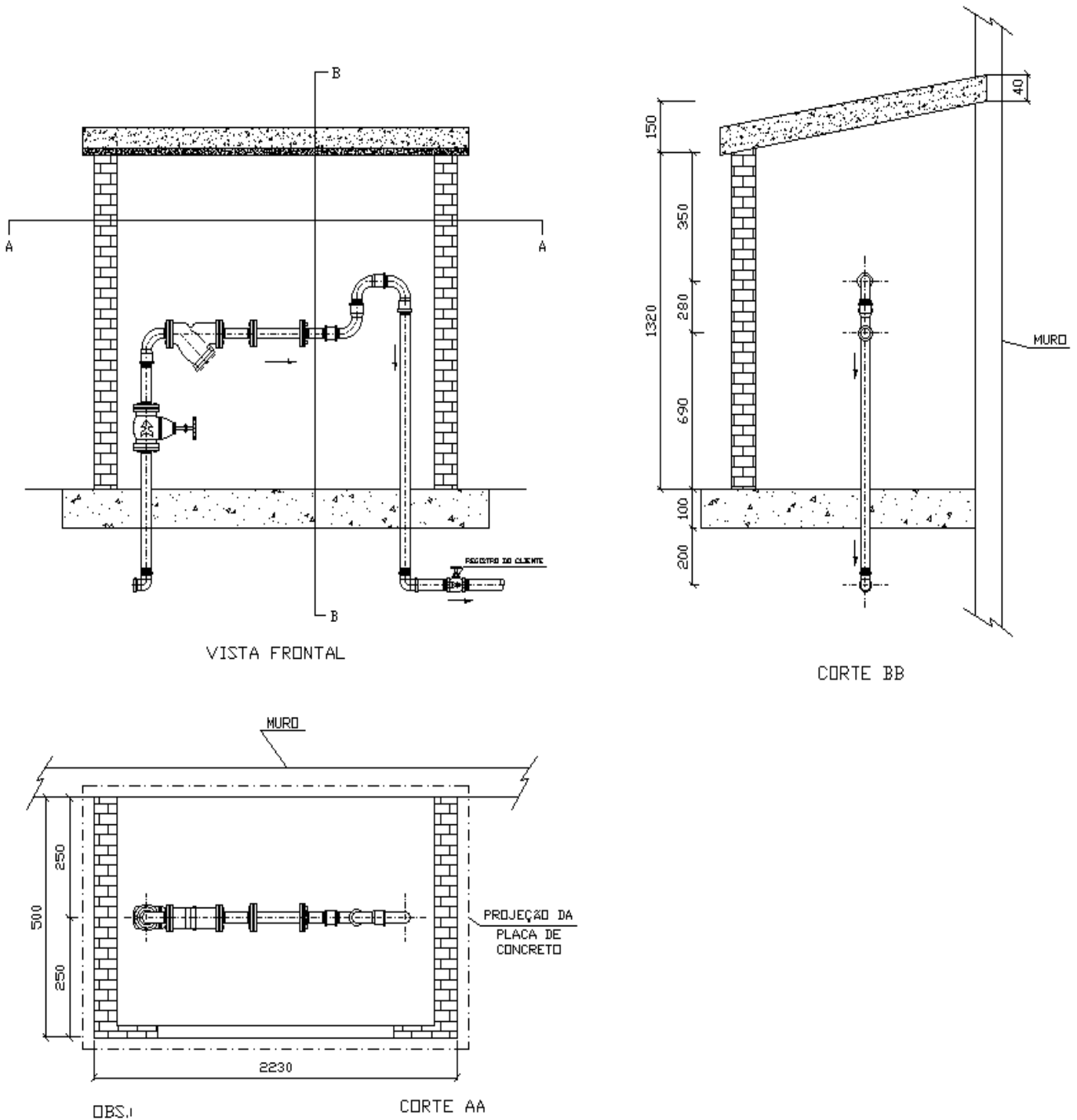


OBS.:

- CAVALETE ϕ 4" - MEDIDOR ULTRASSÔNICO/WOLTMANN VERTICAL DN 100;
- A CAIXA PADRÃO DEVERÁ SER ENCOSTADA NO MURO OU FAZER MURETA COMPLETA, UTILIZANDO TIJOLO MACIÇO COM ACABAMENTO;
- PARA MURETA ISOLADA DEVERÁ SER CONSTRUÍDA PAREDE EM ALVENARIA NO FUNDO DA CAIXA E AUMENTAR AS DIMENSÕES DA PLACA DE CONCRETO DA COBERTURA;
- O REGISTRO DO CLIENTE NÃO FAZ PARTE DO PADRÃO SANEAGO, MAS É OBRIGATÓRIA A SUA INSTALAÇÃO;
- COTAS EM MILÍMETROS.
- DESENHOS SEM ESCALA.

PADRÃO "E"

CAIXA PADRÃO "E" - ϕ 2" - MEDIDOR ULTRASSÔNICO/WOLTMANN VERTICAL DN 50



- COTAS EM MILÍMETROS.
- DESENHOS SEM ESCALA.