



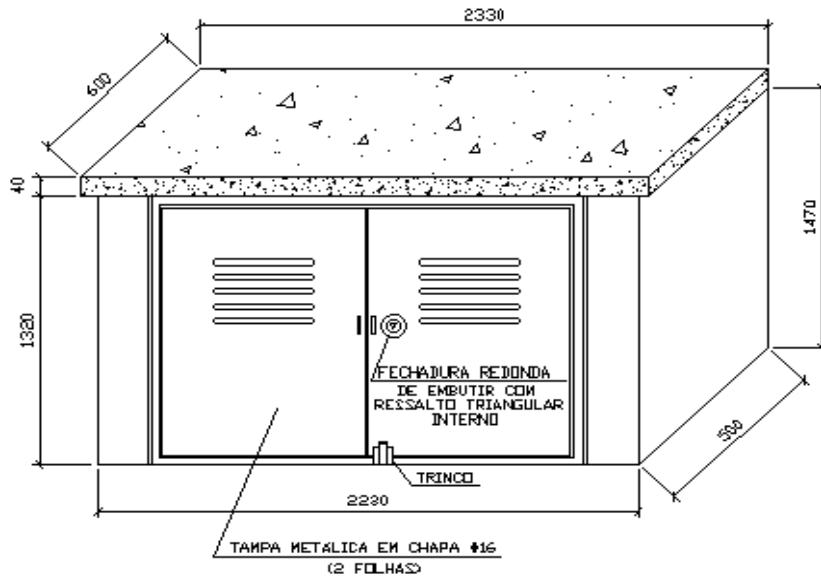
**SANEAGO**

---

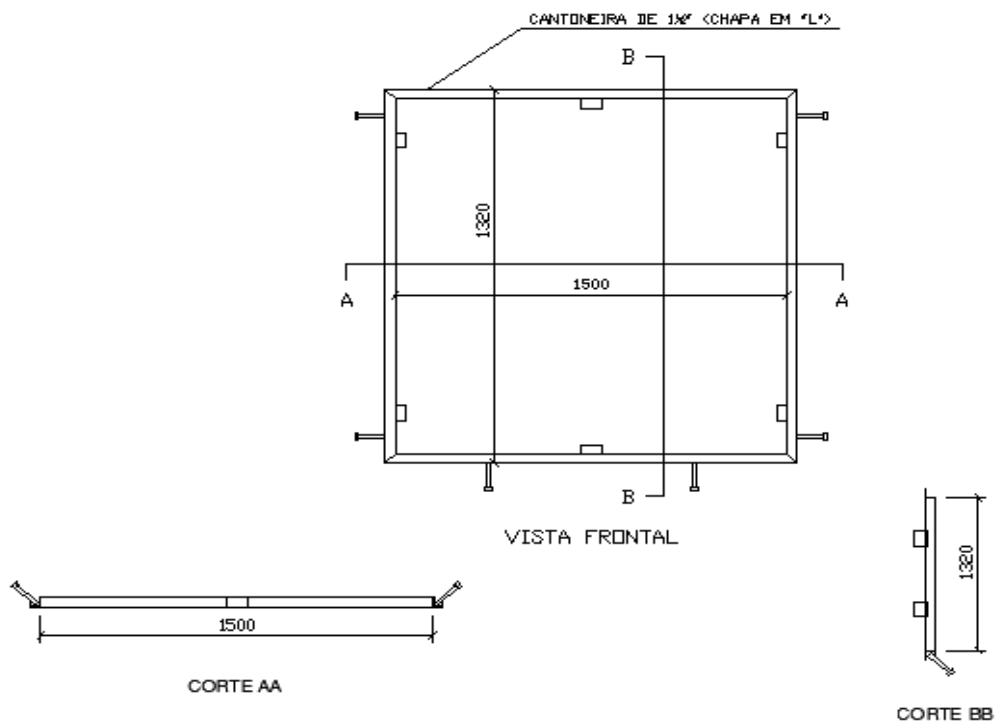
**PADRÃO DE LIGAÇÃO TIPO "E"  
MODELO DE CAVALETE - DN50 MM  
(MEDIDOR ULTRASSÔNICO/WOLTMANN VERTICAL)**

CAIXA PADRÃO "E"

MEDIDOR ULTRASSÔNICO/WOLTMANN VERTICAL DN 50



DETALHE PARA INSTALAÇÃO DA TAMPA DA CAIXA

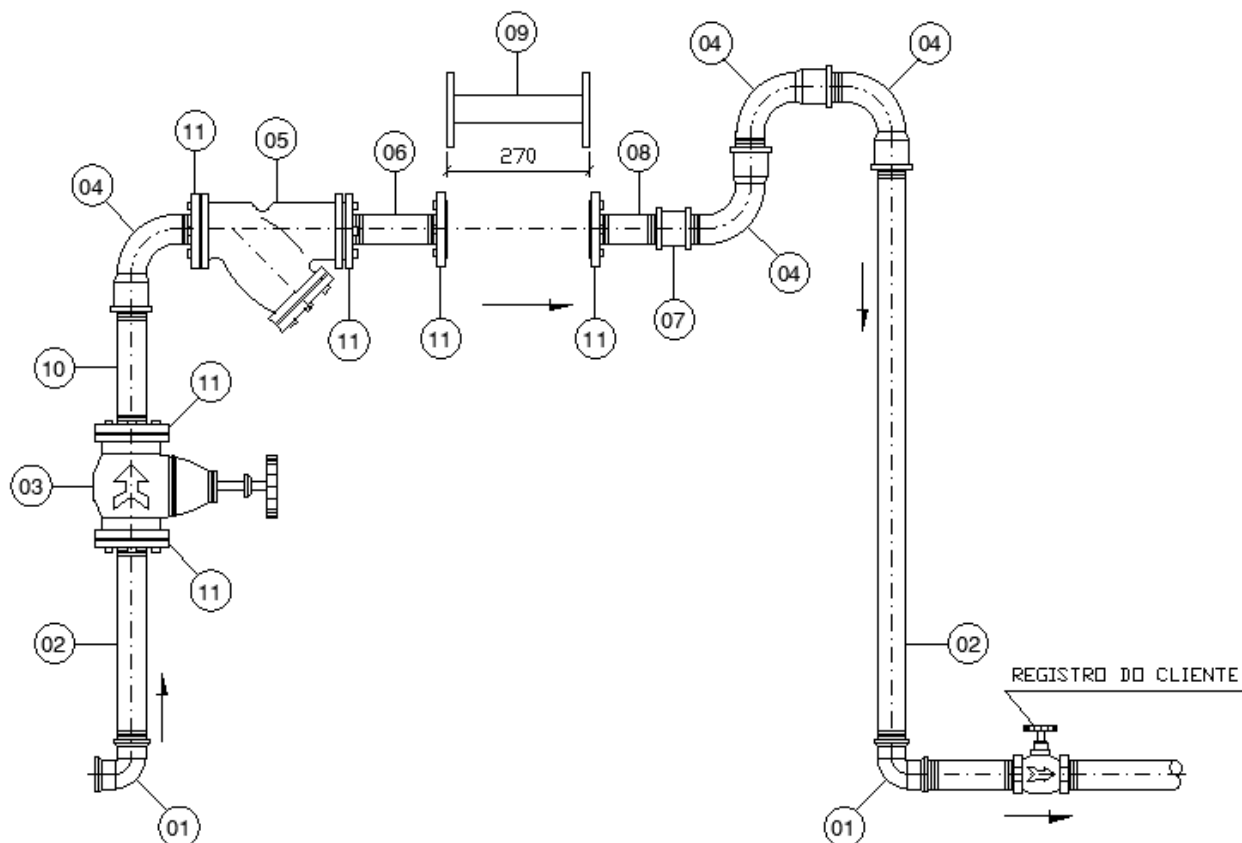


OBS.:

- COTAS EM MILÍMETROS.
- DESENHOS SEM ESCALA.

PADRÃO "E"

CAVALETE PADRÃO "E" - Ø 2" MEDIDOR ULTRASSÔNICO/WOLTMANN VERTICAL DN 50



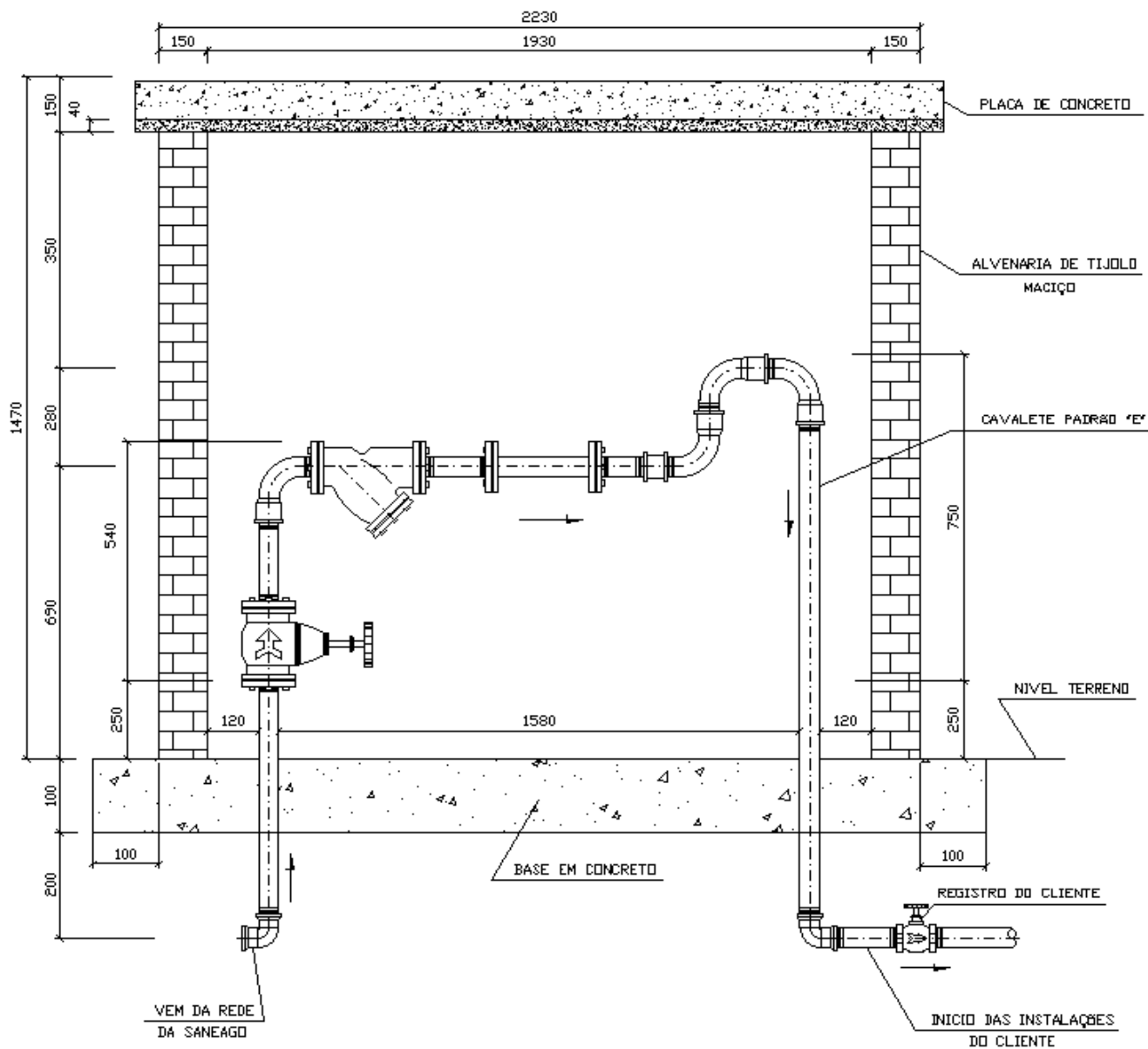
OBS.1

- NO ITEM 02, O TUBO DE SAÍDA DO HIDRÔMETRO SERÁ DE COMPRIMENTO DIFERENTE AO ESPECIFICADO, ESSA DIMENSÃO É DE ACORDO COM A NECESSIDADE DO EMPREENDIMENTO.

ITEM	RELAÇÃO DE MATERIAIS	QUANT.
01	JOELHO DE F"G" - Ø 2"	02
02	TUBO ROSCÁVEL DE F"G" - Ø 2"	02
03	REGISTRO DE GAVETA FLANGEADO DE CORPO CURTO - DN 50 COM VOLANTE E CUNHA DE BORRACHA	01
04	CURVA DE F"G" MACHO-FÊMEA 90° - Ø 2"	04
05	FILTRO TIPO "Y" COM FLANGES - Ø 2"	01
06	TUBO DE F"G" Ø 2" (L = 300 mm)	02
07	LUAVA ROSCÁVEL DE F"G" - Ø 2"	01
08	TUBO DE F"G" Ø 2" (L = 150 mm)	01
09	CARRETEL ESPAÇADOR FLANGEADO DN50 x 270 mm	01
10	TUBO DE F"G" Ø 2" (L = 200 mm)	01
11	FLANGE AVULSO F" F" ROSCA PN10 DN50 C/ARRUELAS DE BORRACHA	06

PADRÃO "E"

CAIXA PADRÃO "E" - Ø 2" - MEDIDOR ULTRASSÔNICO/WOLTMANN VERTICAL DN 50

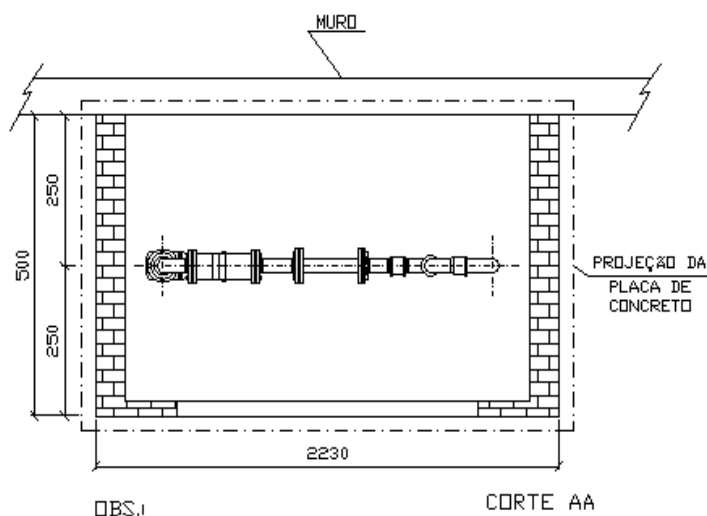
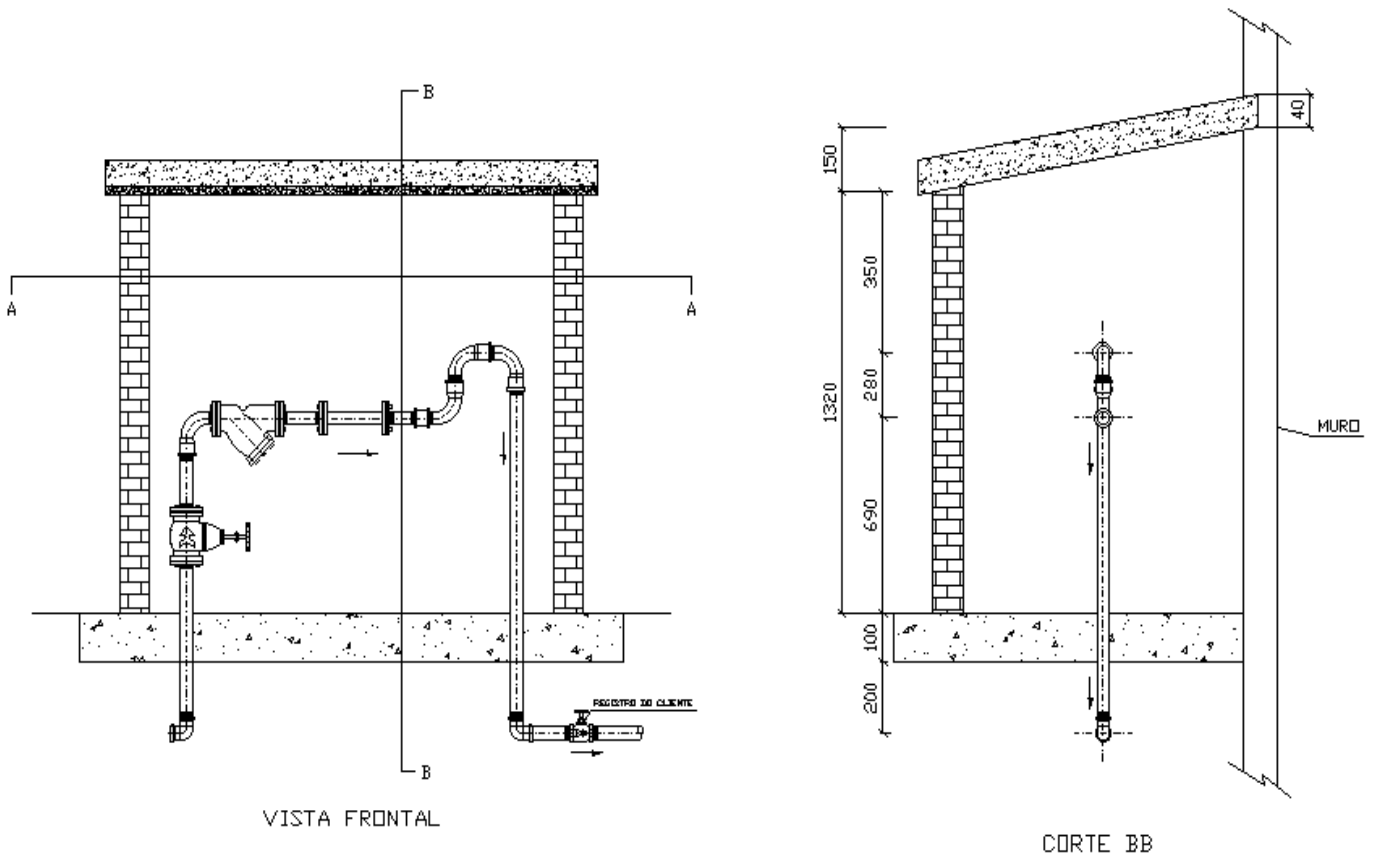


OBS.:

- CAVALETE Ø 2" - MEDIDOR ULTRASSÔNICO/WOLTMANN VERTICAL DN 50;
- A CAIXA PADRÃO DEVERÁ SER ENCOSTADA NO MURO OU FAZER MURETA COMPLETA, UTILIZANDO TIJOLO MACIÇO COM ACABAMENTO;
- PARA MURETA ISOLADA DEVERÁ SER CONSTRUÍDA PAREDE EM ALVENARIA NO FUNDO DA CAIXA E AUMENTAR AS DIMENSÕES DA PLACA DE CONCRETO DA COBERTURA;
- O REGISTRO DO CLIENTE NÃO FAZ PARTE DO PADRÃO SANEAGO, MAS É OBRIGATÓRIA A SUA INSTALAÇÃO;
- COTAS EM MILÍMETROS.
- DESENHOS SEM ESCALA.

PADRÃO "E"

CAIXA PADRÃO "E" -  $\phi$  2" - MEDIDOR ULTRASSÔNICO/WOLTMANN VERTICAL DN 50



OBS.1

CORTE AA

- COTAS EM MILÍMETROS.
- DESENHOS SEM ESCALA.