

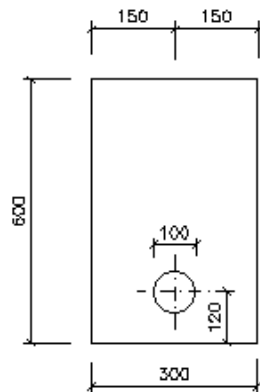


**SANEAGO**

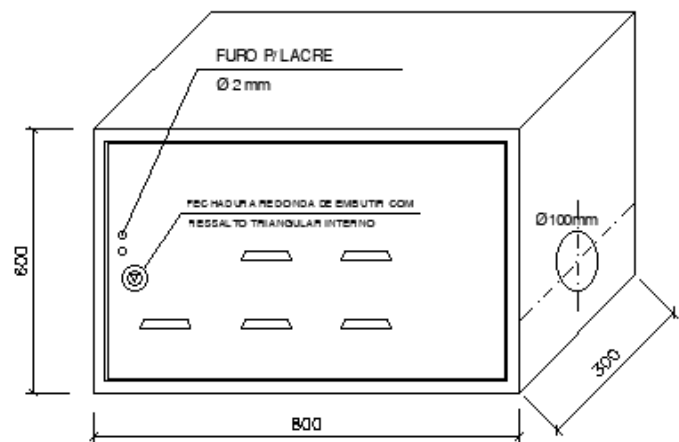
---

**PADRÃO DE LIGAÇÃO TIPO "C"  
MODELOS DE CAVALETES - DN 1.1/2"  
CAPACIDADES: 20 m<sup>3</sup>/h**

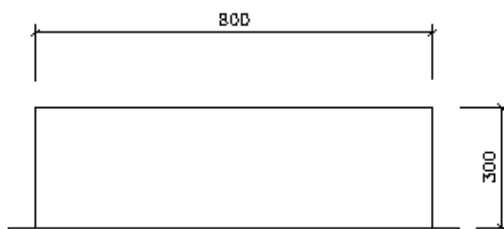
## CAIXA METÁLICA PADRÃO "C"



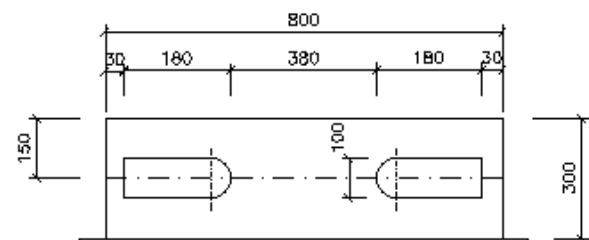
VISTA LATERAL ESQUERDA



PERSPECTIVA



VISTA SUPERIOR

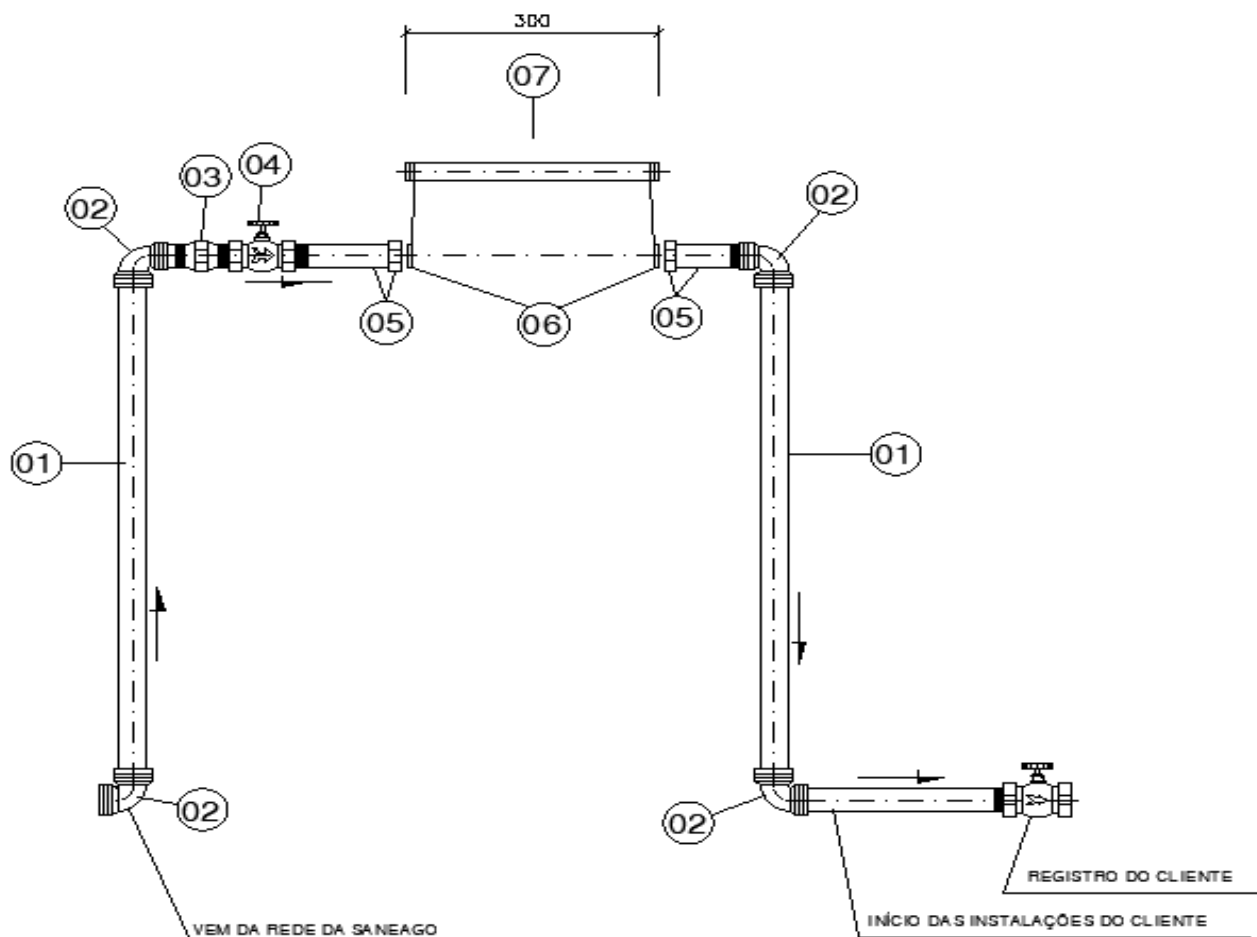


VISTA INFERIOR

**OBS.:**

- P/ CAVALETE DN 1. 1/2" - HIDRÔMETRO MULTIJATO/VOLUMÉTRICO/ULTRASSÔNICO - 20 m³/h
- A CAIXA METÁLICA DEVERÁ SER DE CHAPA METÁLICA # 16 PINTURA DE FUNDO ANTI-OXIDANTE E PINTURA DE ACABAMENTO COR CINZA METÁLICO AUTOMOTIVO. TIPO ELETROSTÁTICA.
- COTAS EM MILÍMETROS.

**CAVALETE PADRÃO "C"**



**OBS.**

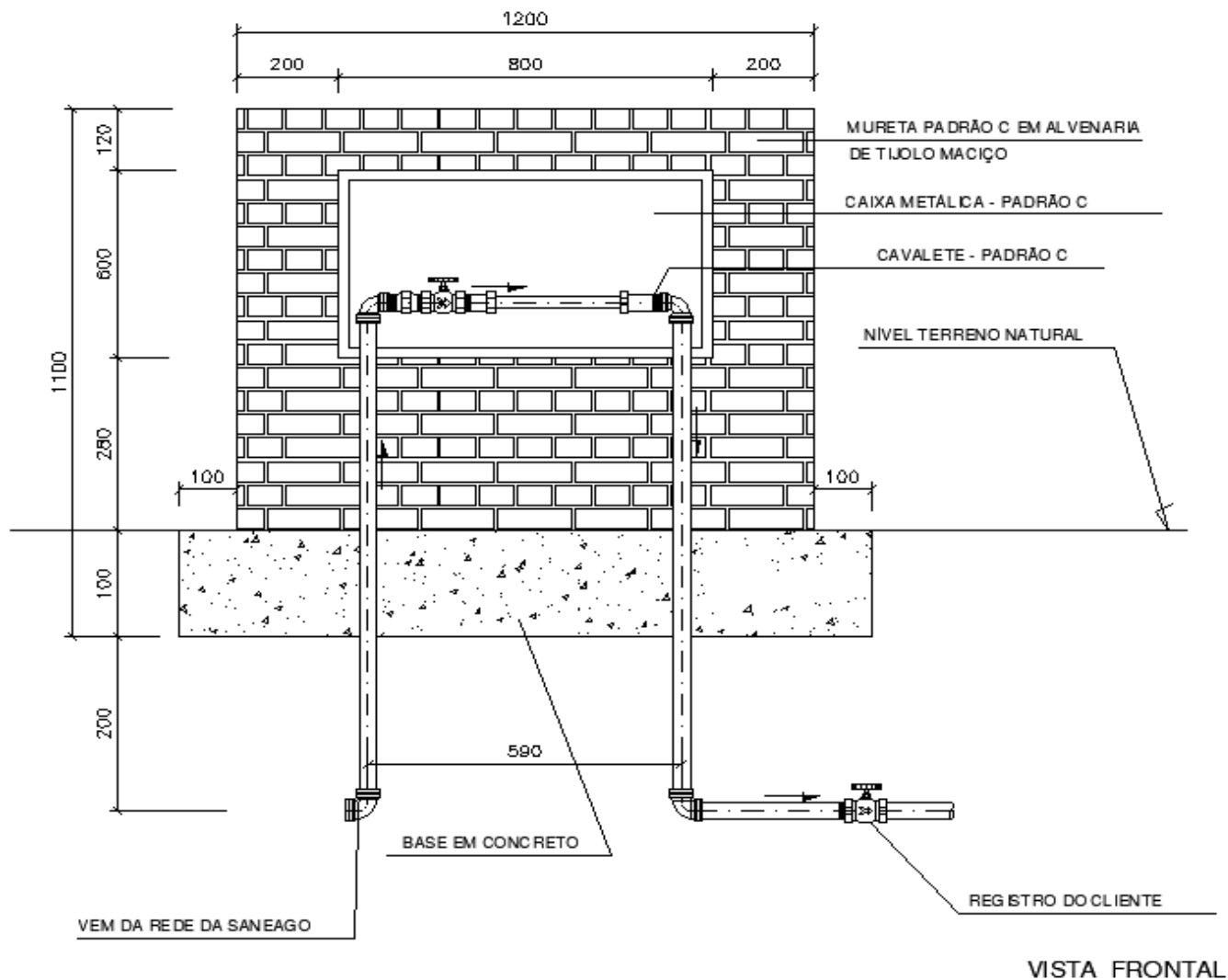
- HIDRÔMETRO MULTIJATO/VOLUMÉTRICO/ULTRASSÔNICO - 20 m<sup>3</sup>/h x DN 1.1/2"

- NO ITEM 01 O TUBO DE SAÍDA DO HIDROMETRO PODERÁ TER COMPRIMENTO DIFERENTE DO ESPECIFICADO DE ACORDO COM A NECESSIDADE DO EMPREENDIMENTO.

- O REGISTRO DO CLIENTE NÃO FAZ PARTE DO PADRÃO SANEAGO, MAS É OBRIGATÓRIO A SUA INSTALAÇÃO.

ITEM	RELAÇÃO DE MATERIAL	QUANT.
1	TUBO DE FERRO GALVANIZADO - DN 1.1/2" x 650 mm	02
2	JOELHO DE FERRO GALVANIZADO - DN 1.1/2"	04
3	NIPLE (FERRO GALVAN. OU BRONZE) - DN 1.1/2"	01
4	REGISTRO DE GAVETA - DN 1.1/2"	01
5	TUBETE COM PORCA DE LATÃO	02
6	ANEL DE VEDAÇÃO	02
7	TUBO ESPAÇADOR PARA HIDRÔMETRO DN 1.1/2" x 300 mm	01

## PADRÃO DE LIGAÇÃO "C" - ALVENARIA

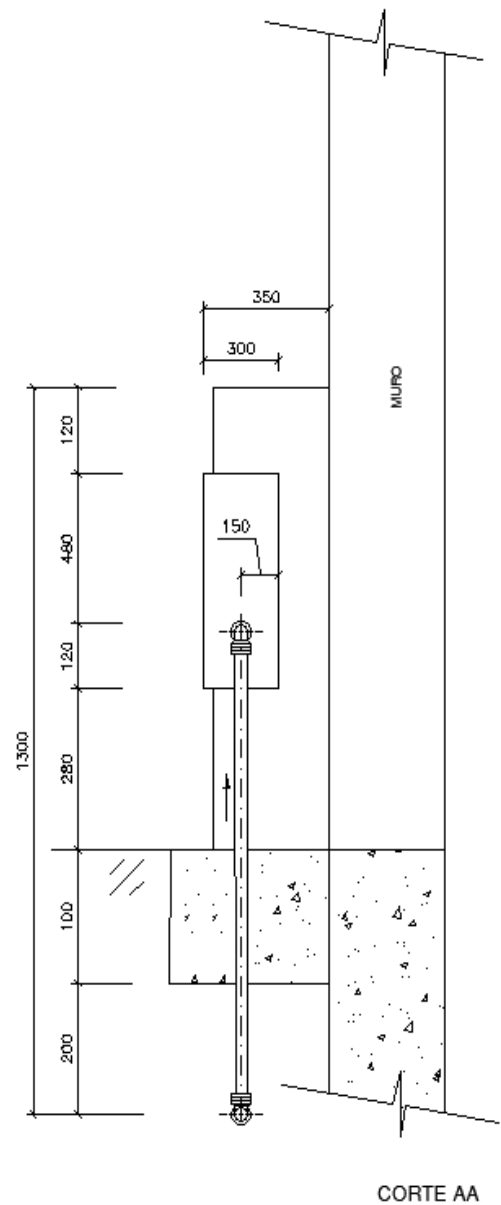
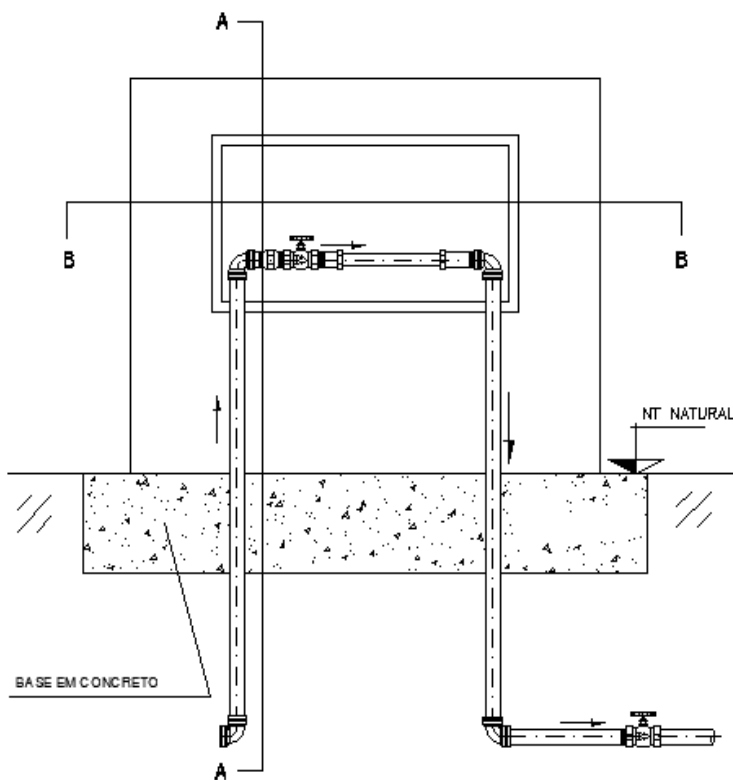
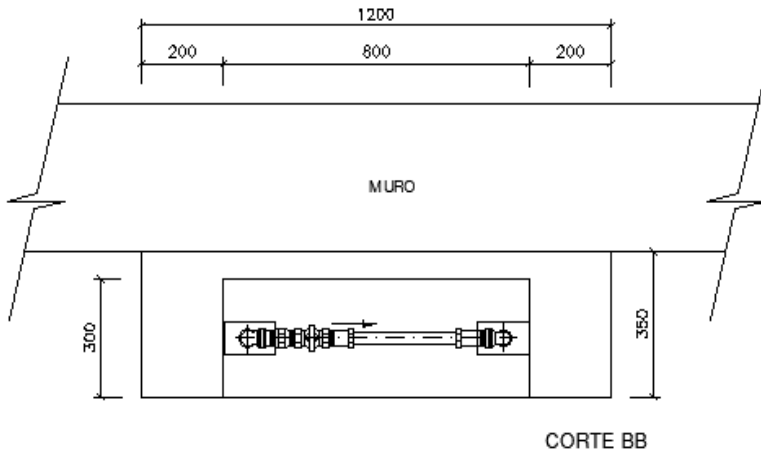


### **OBS.:**

- HIDRÔMETRO MULTIJATO/VOLUMÉTRICO/ULTRASSÔNICO - 20 m<sup>3</sup>/h x DN 1.1/2"
- O CONJUNTO CAVALETE/CAIXA METÁLICA DEVERÁ SER EMBUTIDO NA ALVENARIA DO MURO OU FAZER MURETA COMPLETA, UTILIZANDO TIJOLO MACIÇO COM ACABAMENTO ENVOLVENDO TODA A CAIXA.
- O REGISTRO DO CLIENTE NÃO FAZ PARTE DO PADRÃO SANEAGO, MAS É OBRIGATÓRIO A SUA INSTALAÇÃO.
- COTAS EM MILÍMETROS.

## MURETA PADRÃO "C"

[ENCO STADA NO MURO]



**OBS.:**

PARA MURETA ISOLADA, MANTER AS MESMAS DIMENSÕES DA MURETA ENCOSTADA NO MURO.  
COTAS EM MILÍMETROS