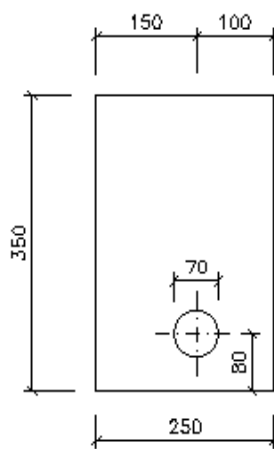




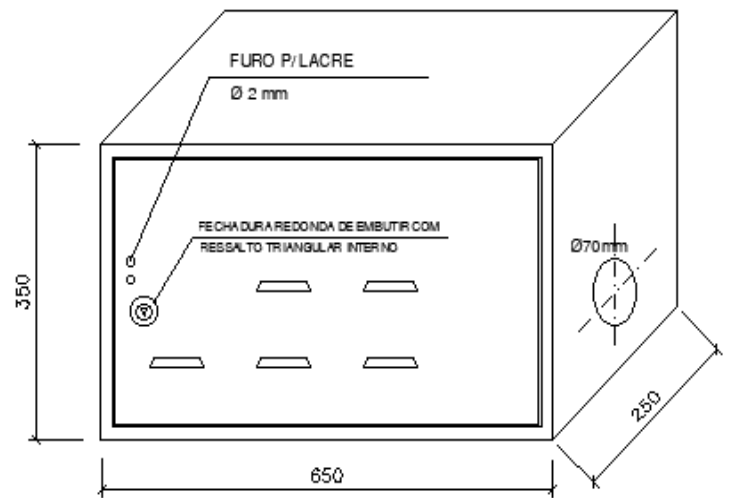
SANEAGO

**PADRÃO DE LIGAÇÃO TIPO "B"
MODELOS DE CAVALETES - DN 1"
CAPACIDADES: 7 m³/h e 10 m³/h**

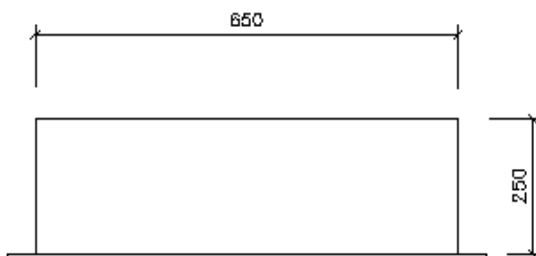
CAIXA METÁLICA PADRÃO "B"



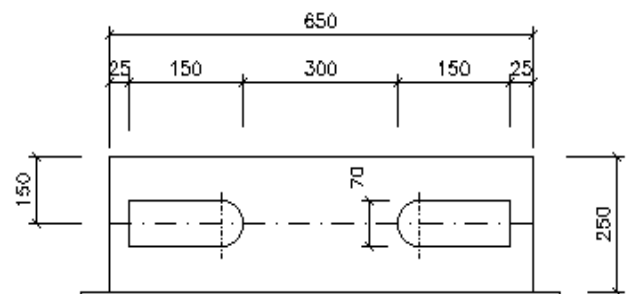
VISTA LATERAL ESQUERDA



PERSPECTIVA



VISTA SUPERIOR



VISTA INFERIOR

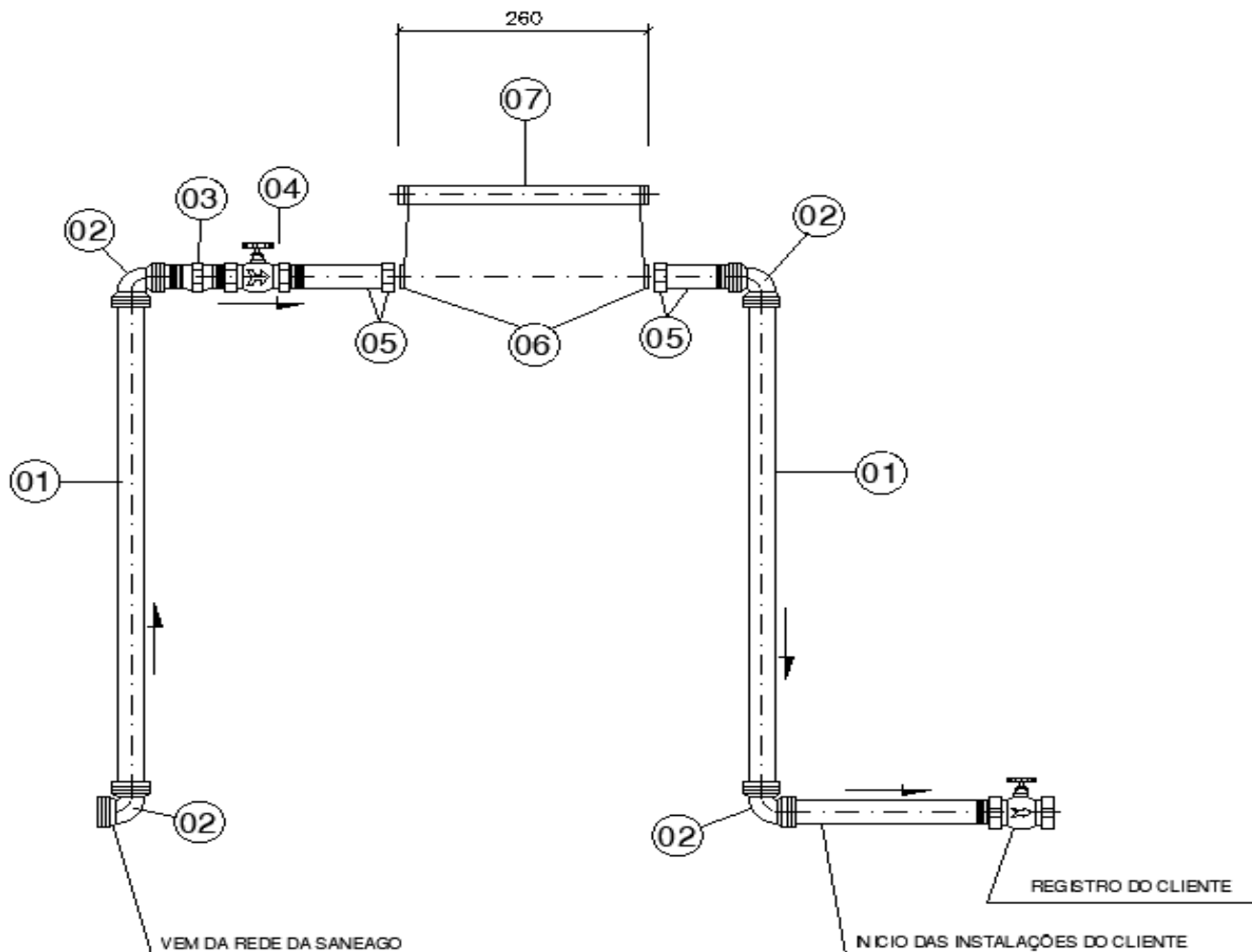
OBS.:

- P/ CAVALETE DN 1" E HIDRÔMETRO MULTIJATO/ULTRASSÔNICO/VOLUMÉTRICO DN 1" - 7 m³/h e 10 m³/h

- A CAIXA METÁLICA DEVERÁ SER DE CHAPA METÁLICA # 16 PINTURA DE FUNDO ANTI-OXIDANTE E PINTURA DE ACABAMENTO COR CINZA METÁLICO AUTOMOTIVO. TIPO ELETROSTÁTICA.

- COTAS EM MILÍMETROS.

CAVALETE PADRÃO 'B'



OBS.:

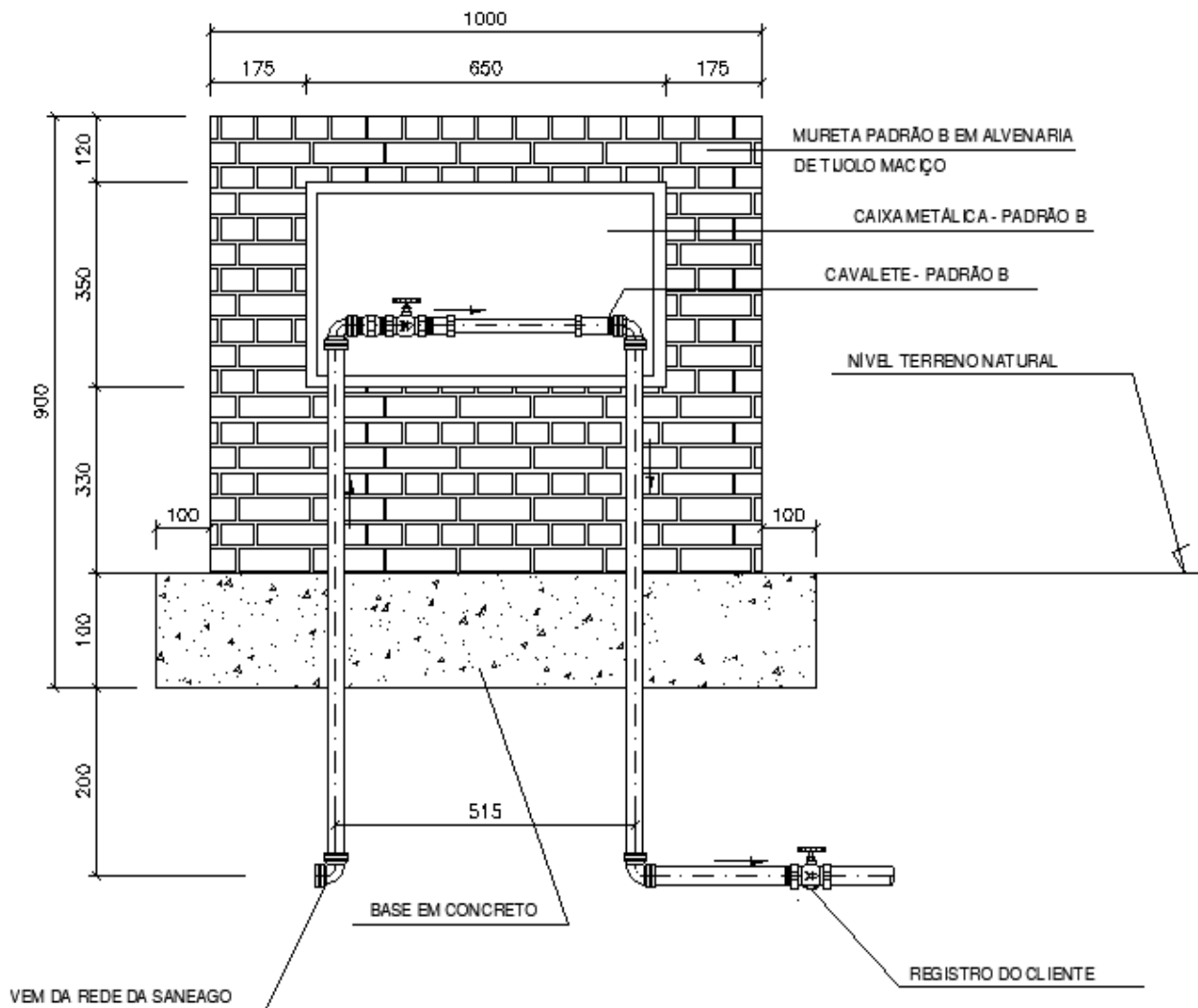
- P/ HIDRÔMETRO MULTIJATO/ULTRASSÔNICO/VOLUMÉTRICO DN 1" - 7 m³/h e 10 m³/h

- NO ITEM 01 O TUBO DE SAÍDA DO HIDRÔMETRO PODERÁ TER COMPRIMENTO DIFERENTE DO ESPECIFICADO DE ACORDO COM A NECESSIDADE DO EMPREENDIMENTO.

- O REGISTRO DO CLIENTE NÃO FAZ PARTE DO PADRÃO SANEAGO, MAS É OBRIGATÓRIO A SUA INSTALAÇÃO.

ITEM	RELAÇÃO DE MATERIAL	QUANT.
1	TUBO DE FERRO GALVANIZADO - DN 1" x 650 mm	02
2	JOELHO DE FERRO GALVANIZADO - DN 1"	04
3	NIPLE (FERRO GALVAN. OU BRONZE) - DN 1"	01
4	REGISTRO DE GAVETA - DN 1"	01
5	TUBETE COM PORCA DE LATÃO	02
6	ANEL DE VEDAÇÃO	02
7	TUBO ESPAÇADOR PARA HIDRÔMETRO DN 1" x 260 mm	01

PADRÃO DE LIGAÇÃO "B" - ALVENARIA

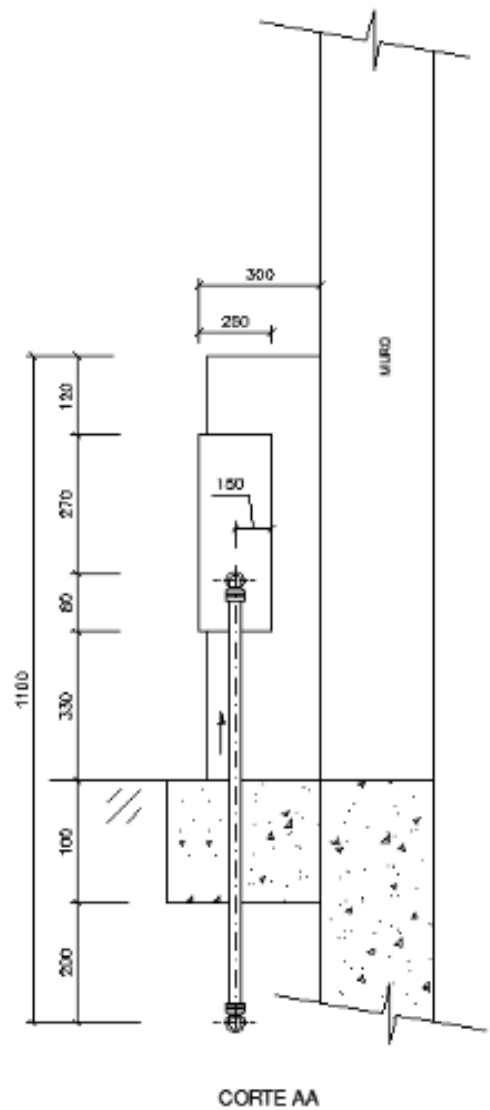
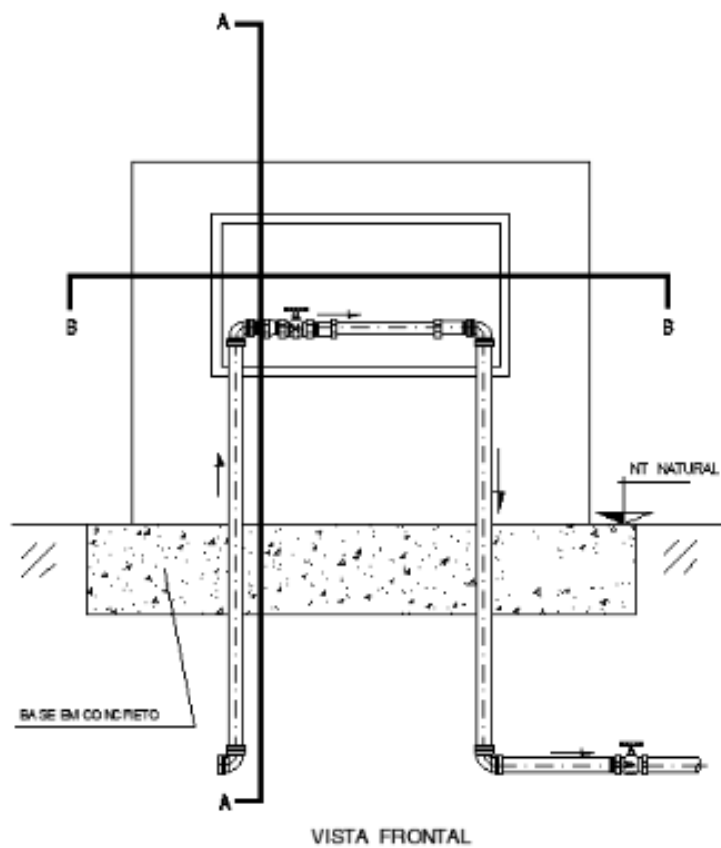
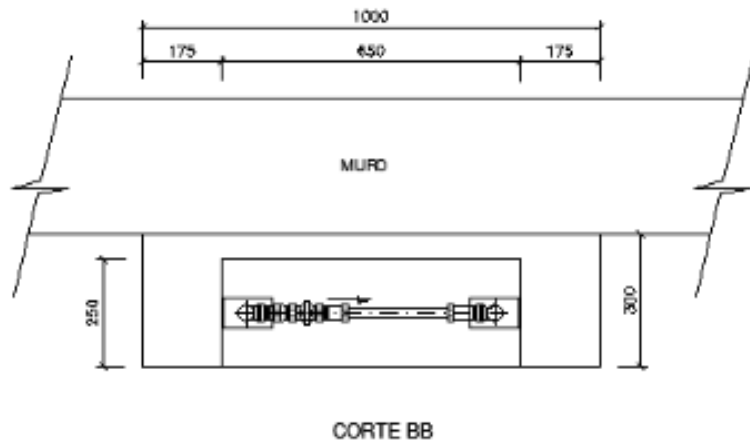


VISTA FRONTAL

OBS.:

- CVALETE DN 1" E HIDRÔMETRO MULTIJATO/ULTRASSÔNICO/VOLUMÉTRICO DN 1" - 7 m³/h e 10 m³/h
- O CONJUNTO CVALETE/CAIXA METÁLICA DE VERÁ SER EMBUTIDO NA ALVENARIA DO MURO OU FAZER MURETA COMPLETA, UTILIZANDO TIJOLO MACIÇO COM ACABAMENTO ENVOLVENDO TODA A CAIXA.
- O REGISTRO DO CLIENTE NÃO FAZ PARTE DO PADRÃO SANEAGO, MAS É OBRIGATÓRIO A SUA INSTALAÇÃO.
- COTAS EM MILÍMETROS.

MURETA PADRÃO "B" (ENCOSTADA NO MURO)



OBS.:

- PARA MURETA ISOLADA, MANTER AS MESMAS DIMENSÕES DA MURETA ENCOSTADA NO MURO.
- COTAS EM MILÍMETROS