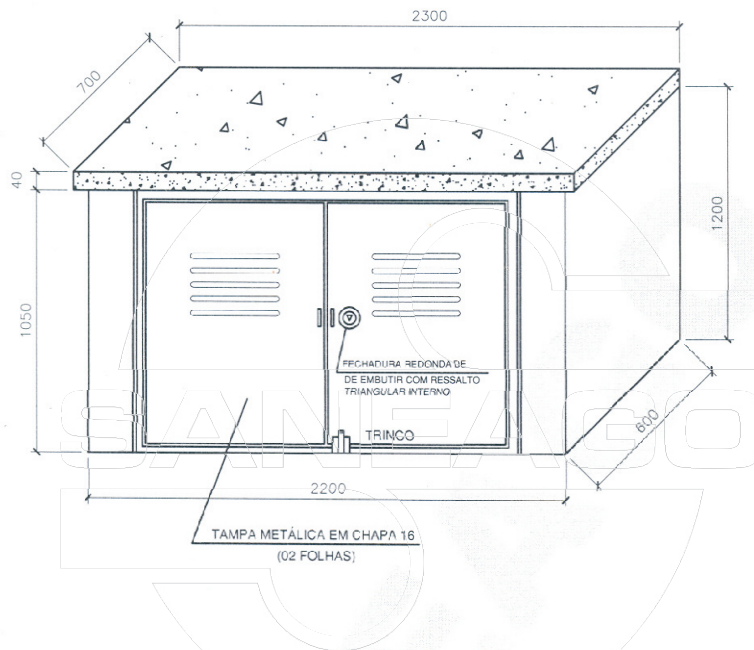


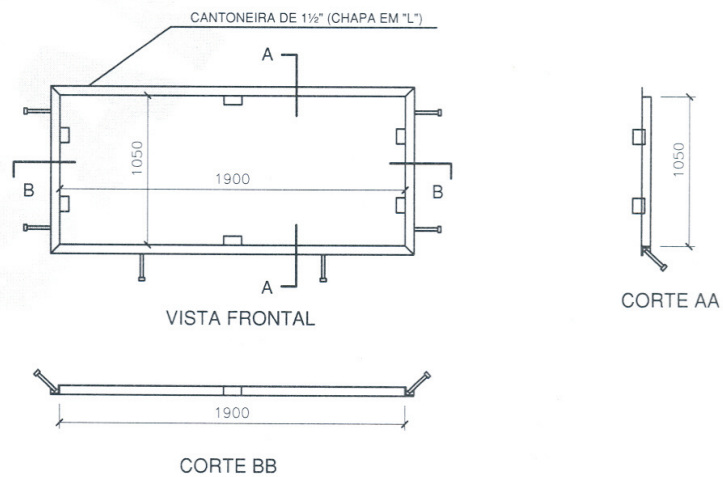
PADRÃO DE LIGAÇÃO TIPO "F"



CAIXA PADRÃO "F"
PARA MEDIDOR TIPO WOLTMANN - 80mm



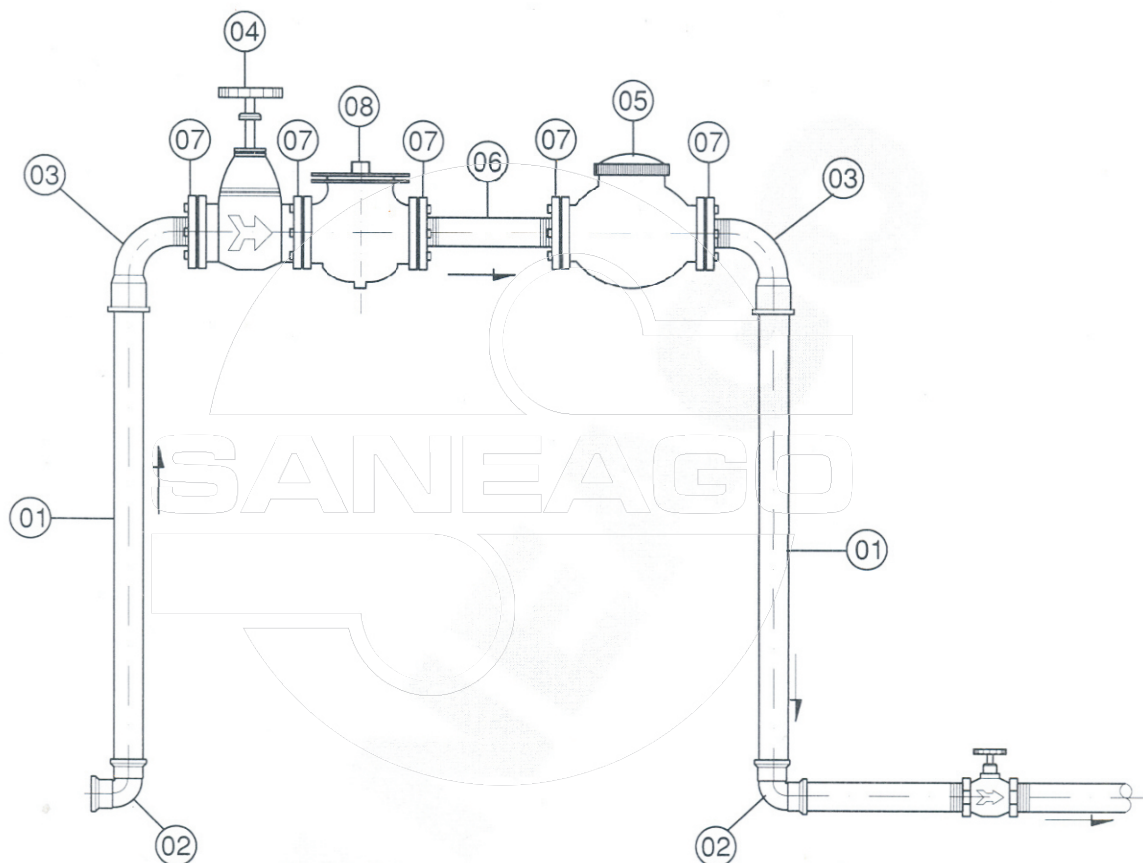
DETALHE PARA INSTALAÇÃO DA TAMPA DA CAIXA



OBS.:
- COTAS EM MILÍMETROS

PADRÃO "F"

CAVALETE PADRÃO "F" - Ø3" - MEDIDOR TIPO WOLTMANN - 80mm



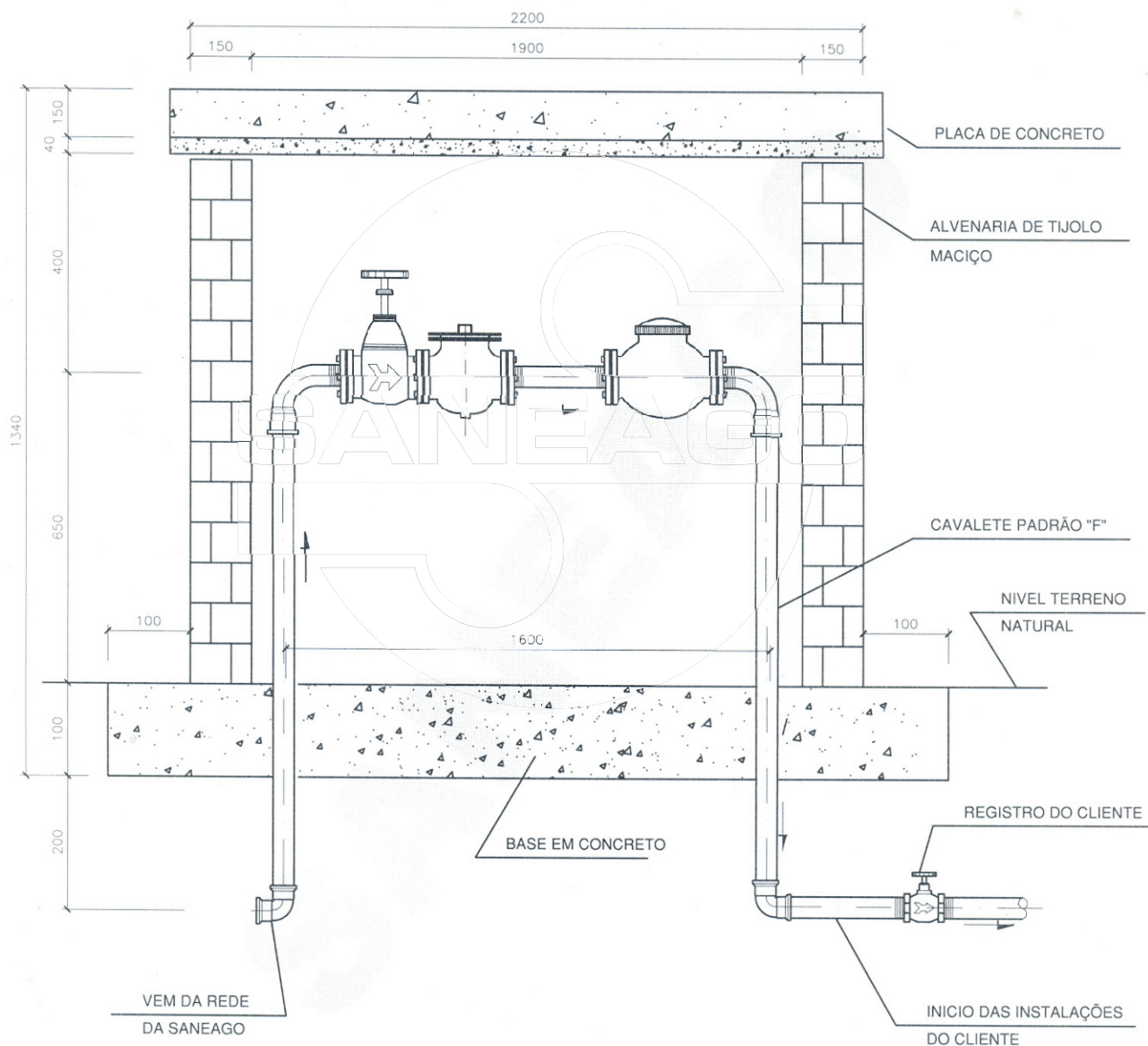
OBS.:

- NO ITEM 01 O TUBO DE SAIDA DO HIDROMETRO PODERA TER COMPRIMENTO DIFERENTE DO ESPECIFICADO DE ACORDO COM A NECESSIDADE DO EMPREENDIMENTO.

ITEM	RELAÇÃO DE MATERIAL	QUANT.
01	TUBO DE F°G° - Ø3" (L= 750mm)	02
02	JOELHO DE F°G° - Ø3"	02
03	CURVA DE F°G° MACHO E FÊMEA - Ø3" - 90°	02
04	REGISTRO CUNHA DE BORRACHA C/ FLAGES - 80mm	01
05	MEDIDOR TIPO WOLTMANN - 80mm	01
06	TUBO DE F°G° - Ø3" (L=400mm)	01
07	FLANGE AVULSO F°F° ROSCA PN-10 DN80 COM ARRUELAS DE BORRACHA	05
08	FILTRO PARA MEDIDOR TIPO WOLTMANN - 80mm	01

PADRÃO "F"

CAIXA PADRÃO "F" - Ø3" - MEDIDOR TIPO WOLTMANN - 80mm

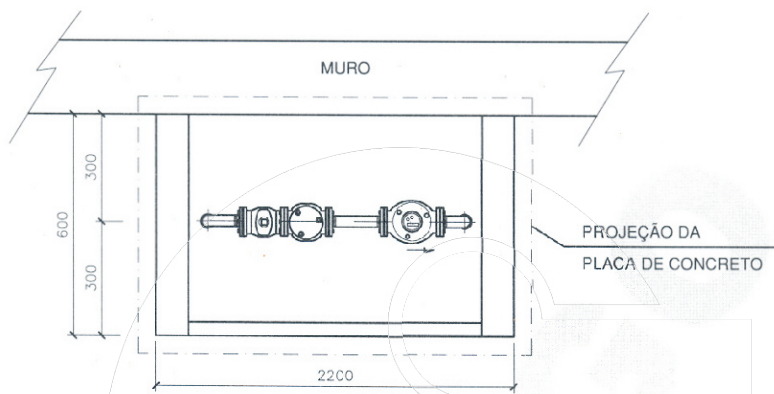


OBS.:

- CAVALETE Ø 3" - MEDIDOR TIPO WOLTMANN - 80mm
- CAIXA DE PROTEÇÃO DEVERÁ SER ENCOSTADA NO MURO OU FAZER MURETA COMPLETA, UTILIZANDO TIJOLO MACIÇO COM ACABAMENTO.
- PARA MURETA ISOLADA, DEVERÁ SER CONSTRUÍDA PAREDE EM ALVENARIA NO FUNDO DA CAIXA E AUMENTAR AS DIMENSÕES DA PLACA DE CONCRETO DA COBERTURA.
- O REGISTRO DO CLIENTE NÃO FAZ PARTE DO PADRÃO SANEAGO, MAS É OBRIGATÓRIO A SUA INSTALAÇÃO.
- COTAS EM MILÍMETROS.

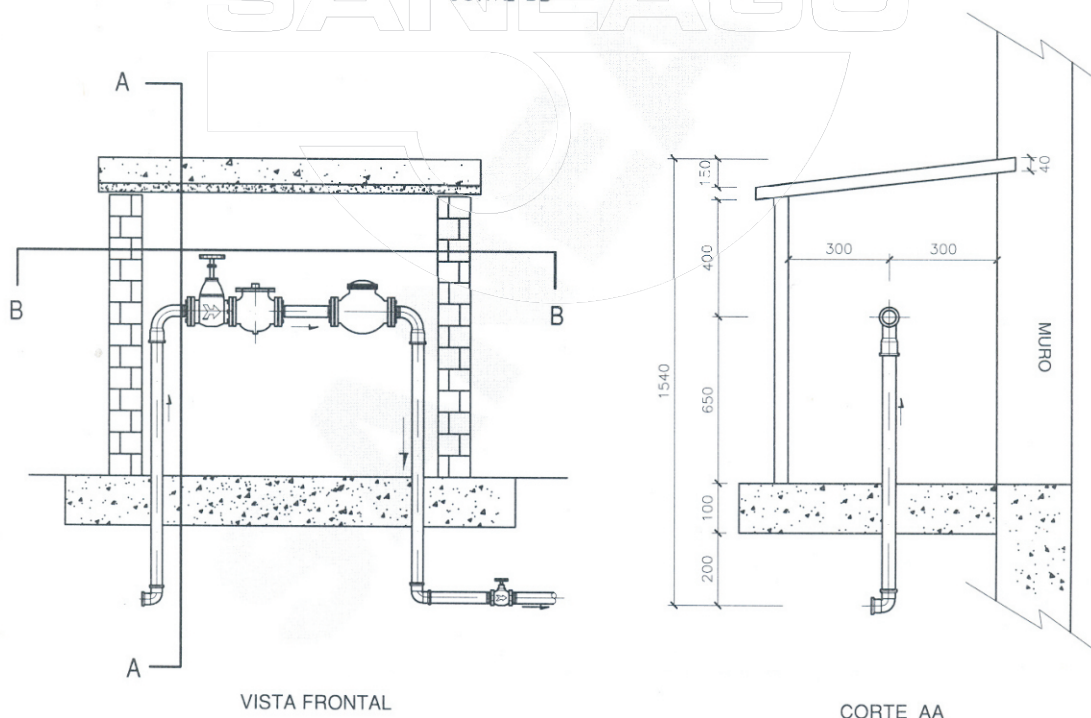
PADRÃO "F"

CAIXA PADRÃO "F" - Ø3" - MEDIDOR TIPO WOLTMANN - 80mm



SANEAGO

CORTE BB



OBS.:

- COTAS EM MILÍMETROS