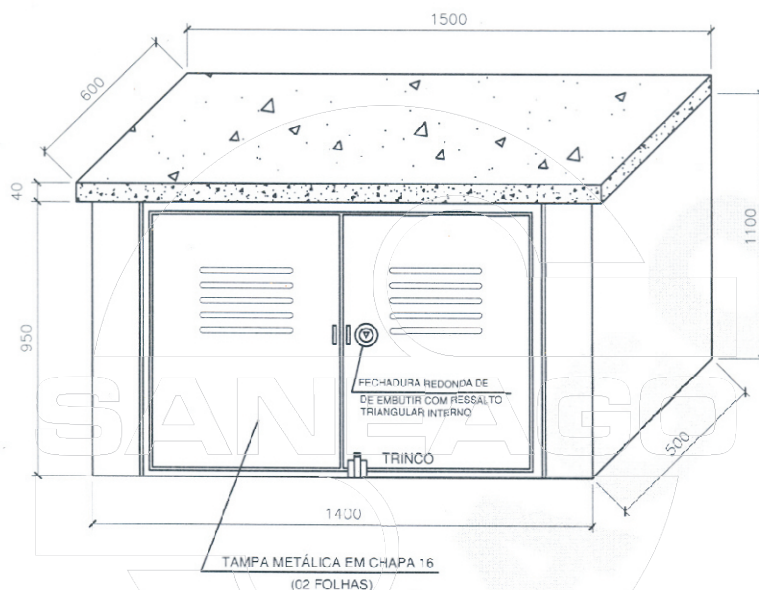


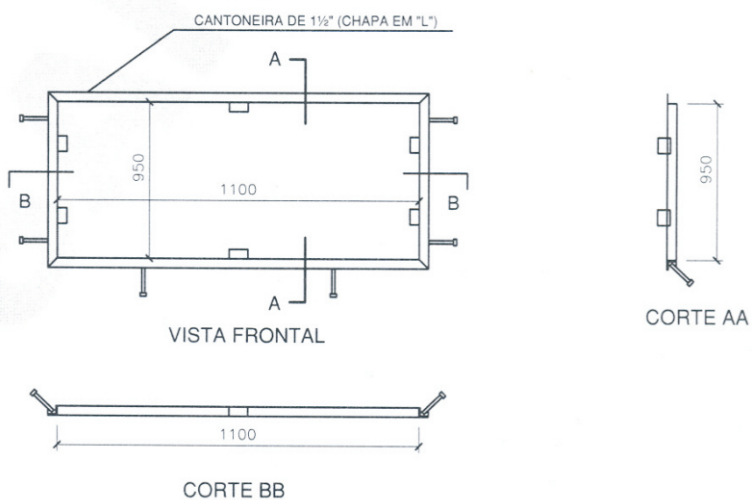
PADRÃO DE LIGAÇÃO TIPO "D"



CAIXA PADRÃO "D" PARA HIDRÔMETROS 30m³/h x 50mm



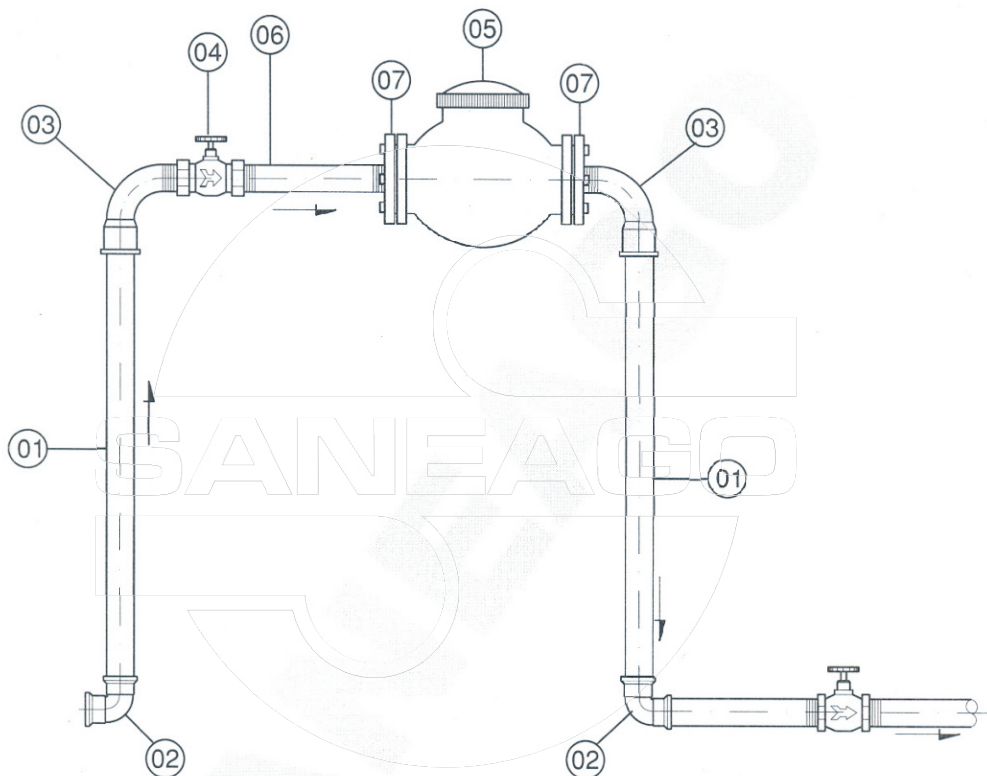
DETALHE PARA INSTALAÇÃO DA TAMPA DA CAIXA



OBS.:
- COTAS EM MILÍMETROS

PADRÃO "D"

CAVALETE PADRÃO "D" - Ø2" - HIDRÔMETRO 30 m³/h



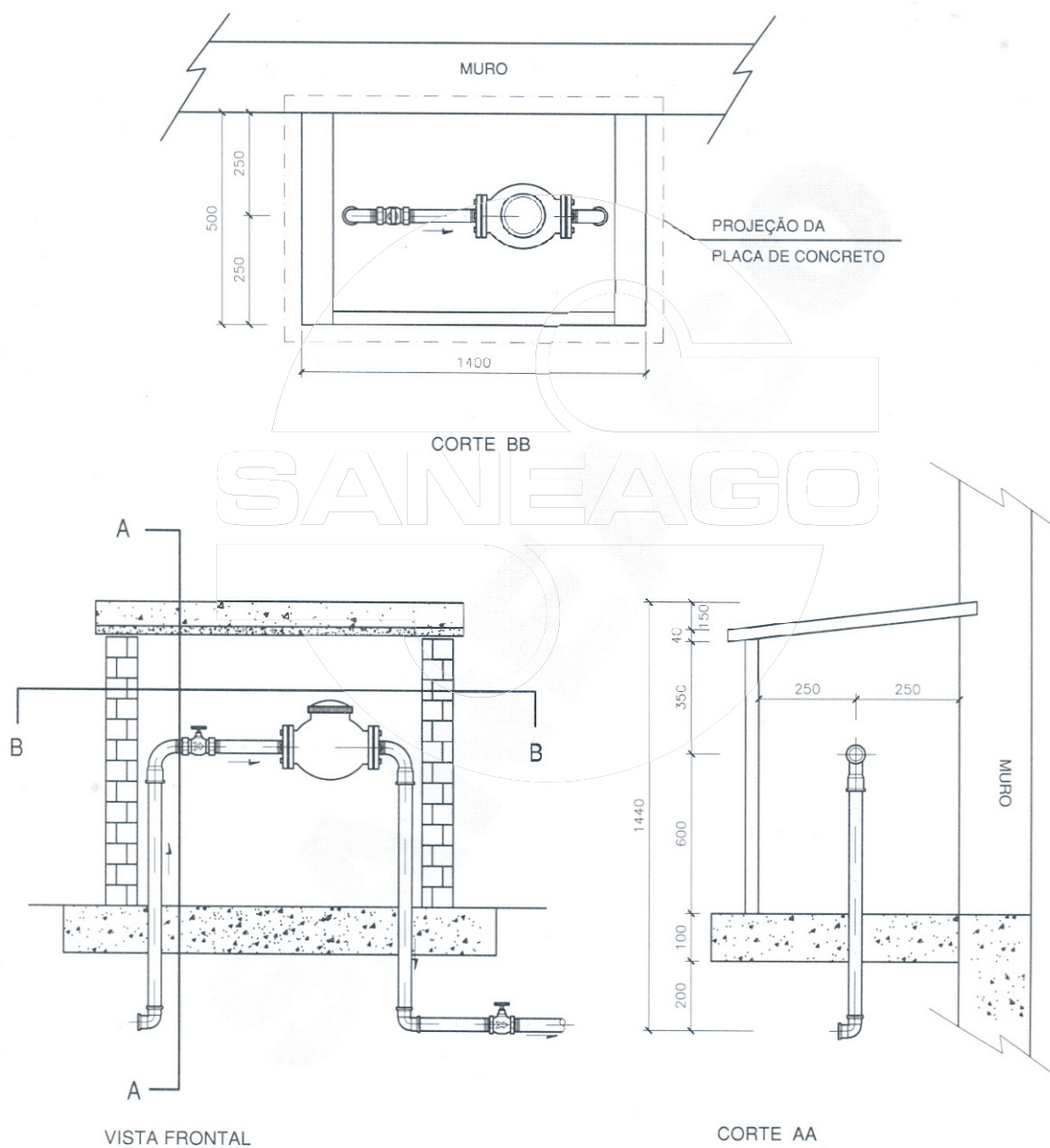
OBS.:

- NO ITEM 01 O TUBO DE SAIDA DO HIDROMETRO PODERA TER COMPRIMENTO DIFERENTE DO ESPECIFICADO DE ACORDO COM A NECESSIDADE DO EMPREENDIMENTO.

ITEM	RELAÇÃO DE MATERIAL	QUANT.
01	TUBO DE F°G° - Ø2" (L= 750mm) OU TUBO PVC RÍGIDO ROSQUEÁVEL DN 2"	02
02	JOELHO DE F°G° - Ø2"	02
03	CURVA DE F°G° MACHO E FÊMEA - Ø2" - 90°	02
04	REGISTRO GAVETA - DN 2"	01
05	HIDRÔMETRO DE 30m ³ /h	01
06	TUBO DE F°G° - Ø2" (L=250mm) OU TUBO PVC RÍGIDO ROSQUEÁVEL DN 2"	01
07	FLANGE AVULSO F°F° ROSCA PN-10 DN50 COM ARRUELAS DE BORRACHA	02

PADRÃO "D"

CAIXA PADRÃO "D" - Ø2" - HIDRÔMETRO 30 m³/h



OBS.:
- COTAS EM MILÍMETROS