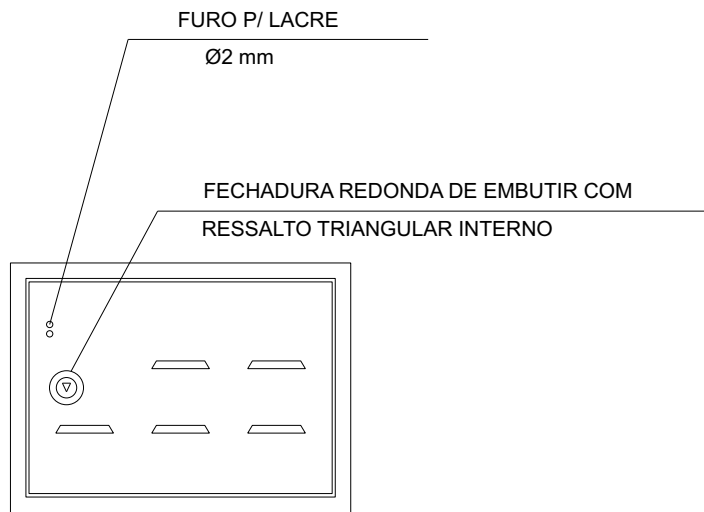
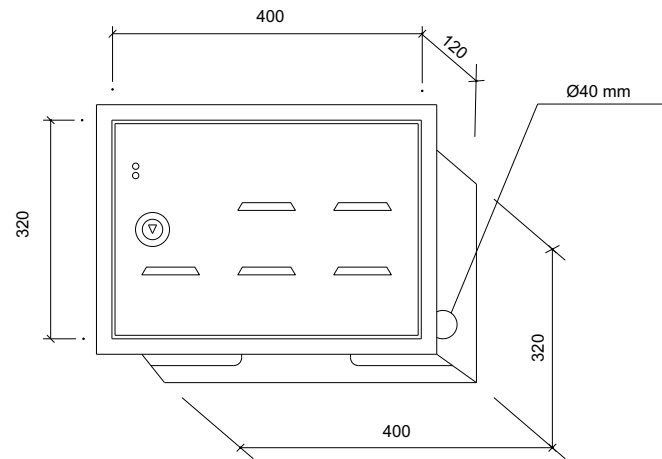


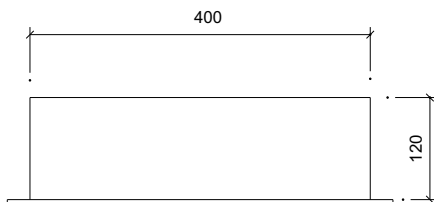
CAIXA METÁLICA PADRÃO "A"



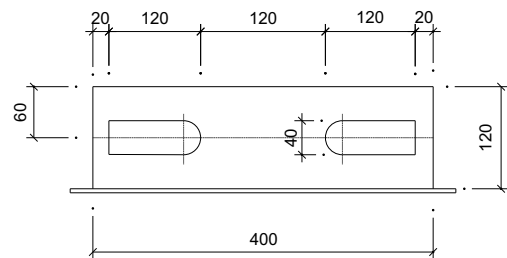
VISTA FRONTAL



PERSPECTIVA



VISTA SUPERIOR



VISTA INFERIOR

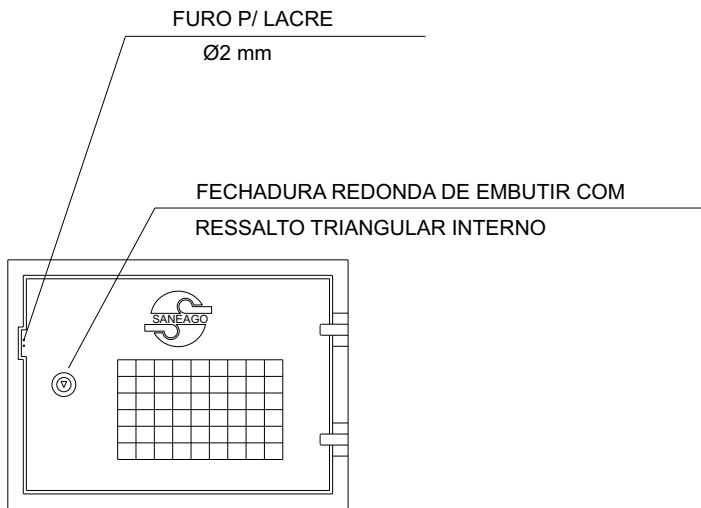
OBS.:

-A CAIXA METÁLICA DEVERÁ SER USADA P/ INSTALAR CAVALETE Ø3/4"- HIDRÔMETRO 1,5m³/h x Ø3/4", 3m³/h x Ø3/4" OU 5m³/h x Ø3/4"

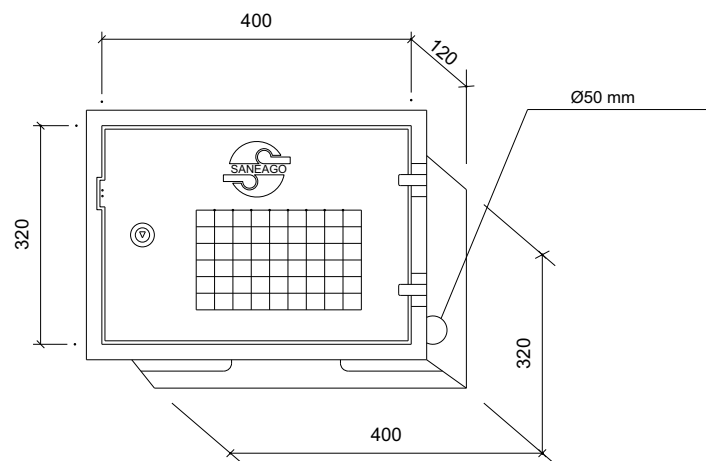
-A CAIXA METÁLICA DEVERÁ SER DE CHAPA METÁLICA CHAPA 18 PINTURA DE FUNDO ANTI-OXIDANTE E PINTURA DE ACABAMENTO COR CINZA METÁLICO AUTOMOTIVO. TIPO ELETROSTÁTICA. COM ESPESURA MÍNIMA DE 70 MICROS, PESO MÍNIMO 5,7 Kg

-COTAS EM MILÍMETROS

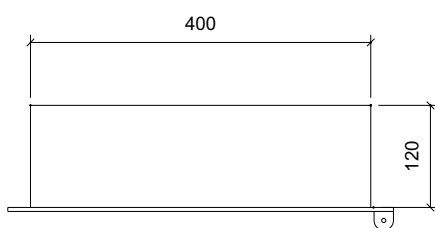
CAIXA PLÁSTICA PADRÃO "A"



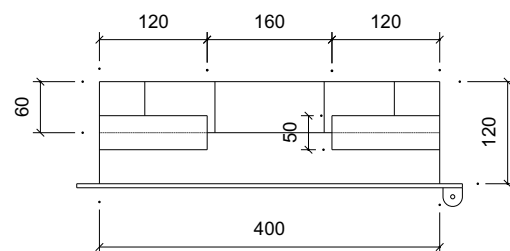
VISTA FRONTAL



PERSPECTIVA



VISTA SUPERIOR

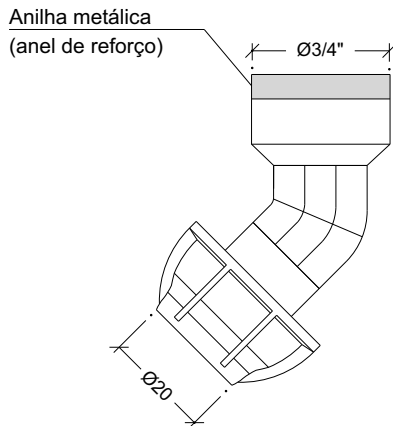


VISTA INFERIOR

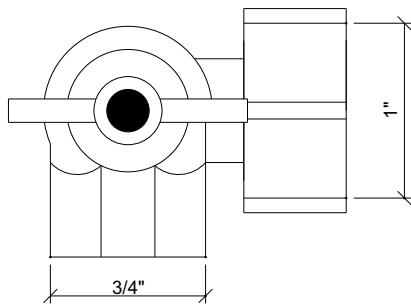
OBS.:

- A CAIXA PLÁSTICA DEVERÁ SER USADA P/ INSTALAR CAVALETE Ø3/4"- HIDRÔMETRO 1,5m³/h x Ø3/4", 3m³/h x Ø3/4" OU 5m³/h x Ø3/4"
- COTAS EM MILÍMETROS

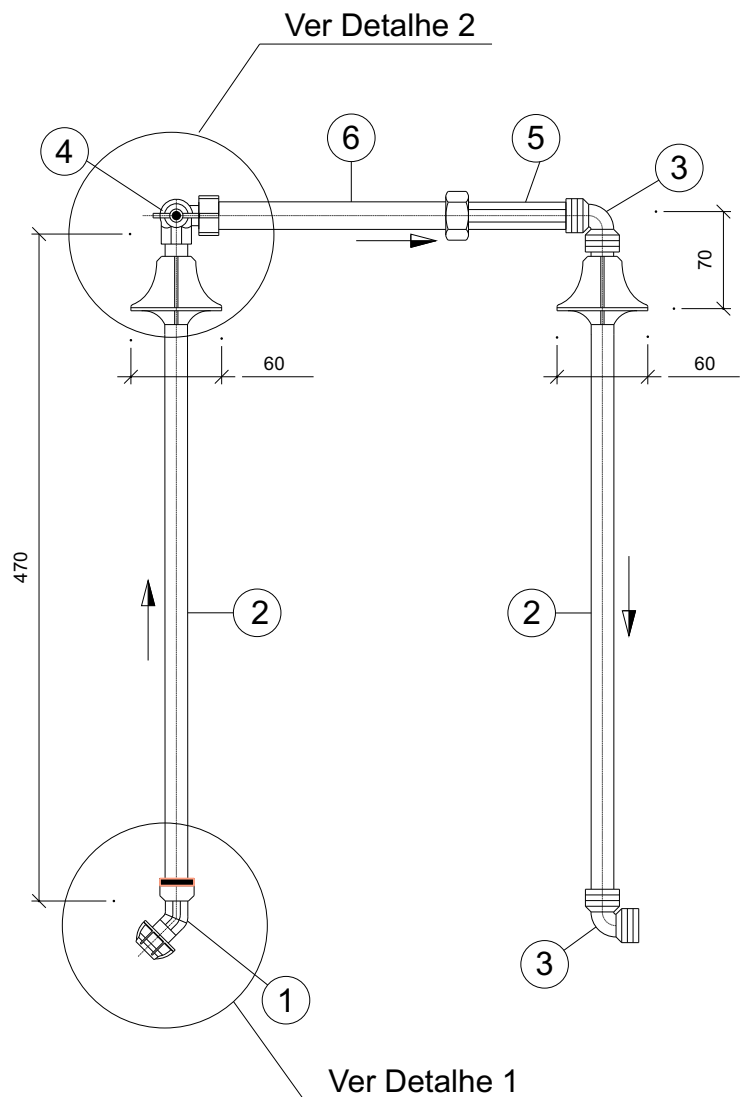
KIT CAVALETE - MODELO (1)



DETALHE 1 - ADAPTADOR



DETALHE 2 - REGISTRO



CAVALETE PADRÃO "A"

OBS.:

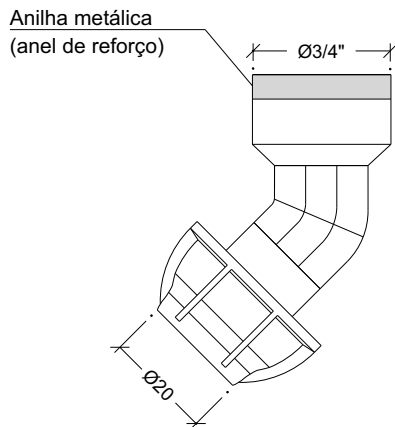
-CAVALETE PADRÃO "A" HIDRÔMETRO 1,5m³/h x Ø3/4", 3m³/h x Ø3/4" OU 5m³/h x Ø3/4"

- COTAS EM MILIMETROS

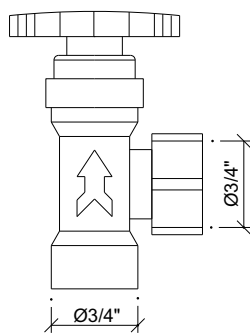
LISTA DE MATERIAL

ITEM	ESPECIFICAÇÃO	QUANT.
1	ADAPTADOR 45° P/ PEAD Ø 3/4" x Ø 20mm	1
2	TUBO ALETADO MACHO (470mm) Ø 3/4"	2
3	JOELHO 90° C/ ROSCA 3/4" - C/ ANEL METÁL/BUCHA P/ REFORÇO	2
4	REGISTRO ESFERA 90° C/ PORCA LIVRE E FURO P/ LACRE Ø 3/4" x Ø 1"	1
5	CONJUNTO PORCA/TUBETE, COM TUBETE CURTO OITAVADO Ø3/4" E PORCA COM BUCHA DE LATÃO ROSCÁVEL Ø 1"	1
6	TUBO ESPAÇADOR DO HIDROMETRO (190mm) Ø 1"	1
7	FITA VEDA ROSCA (18 mm x 25 m)	2

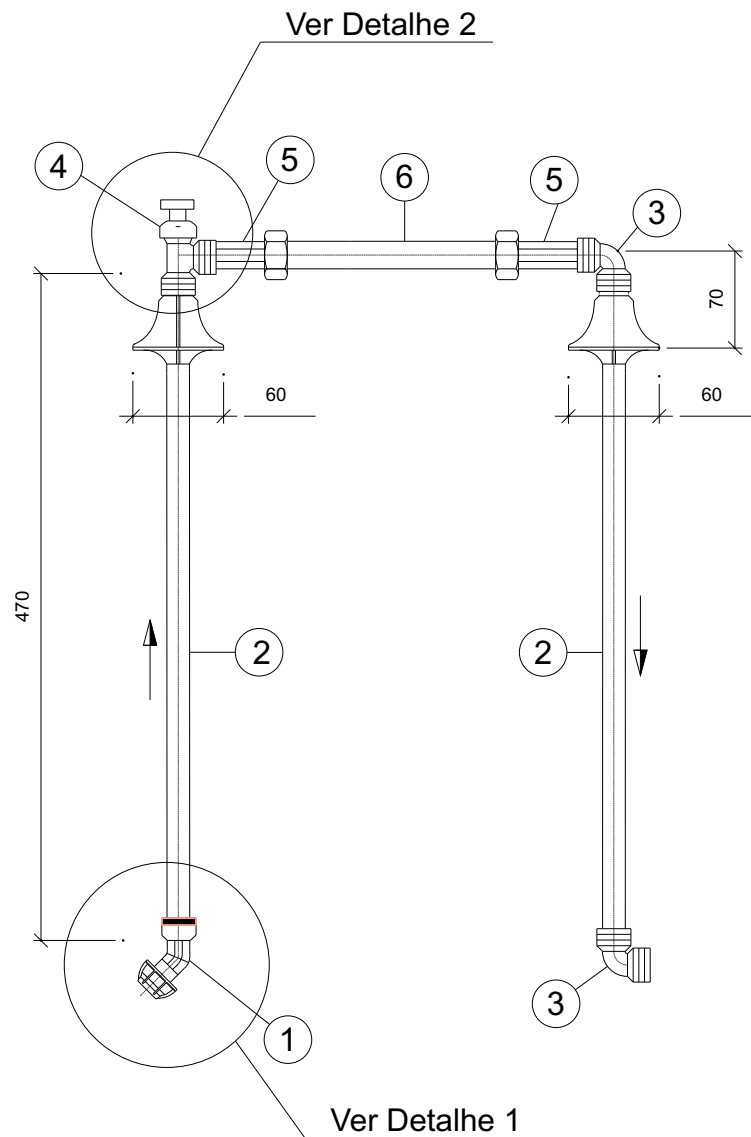
KIT CAVALETE - MODELO (2)



DETALHE 1 - ADAPTADOR



DETALHE 2 - REGISTRO



OBS.:

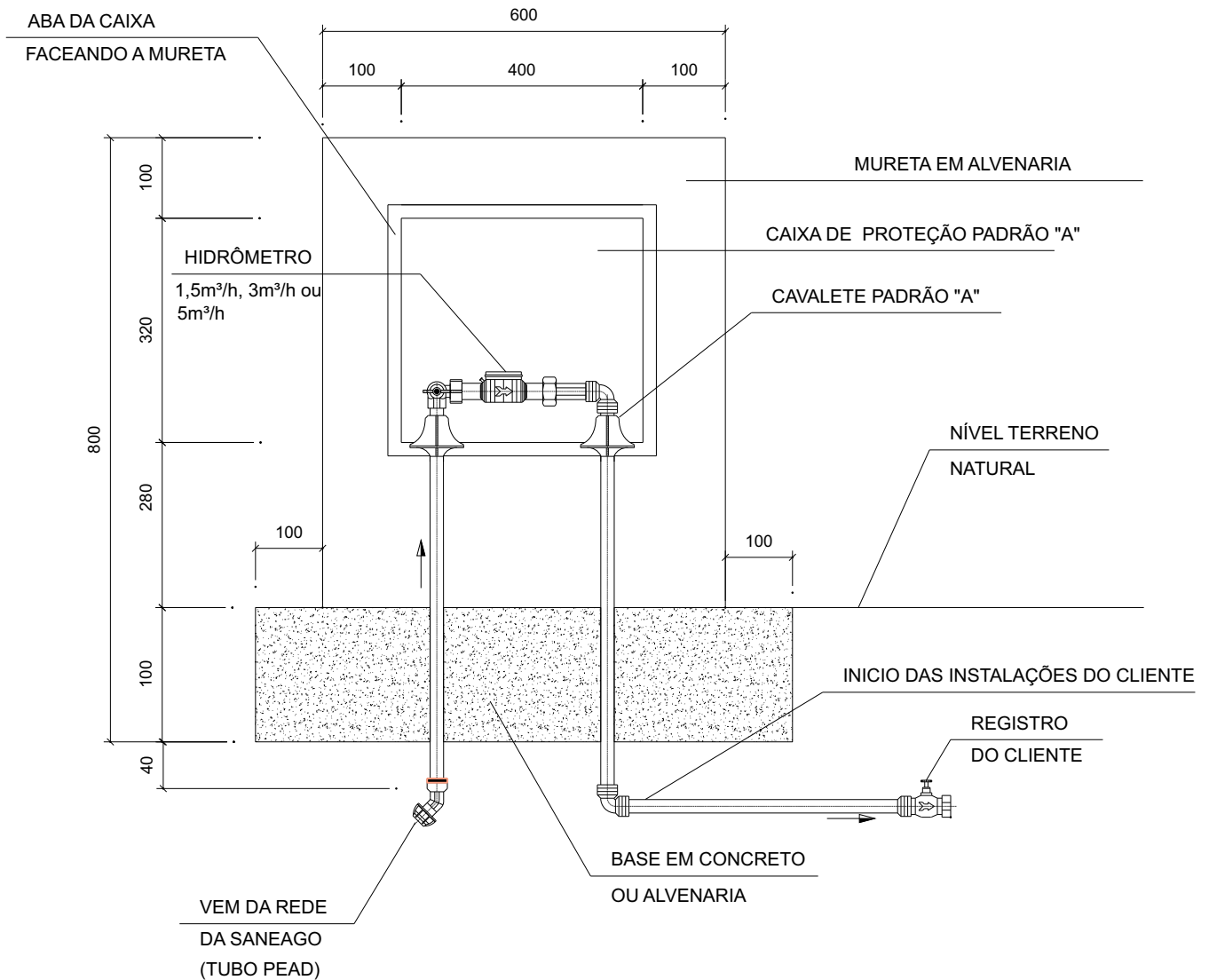
- CAVALETE PADRÃO "A" HIDRÔMETRO 1,5m³/h x Ø3/4", 3m³/h x Ø3/4" OU 5m³/h x Ø3/4"
- COTAS EM MILIMETROS

LISTA DE MATERIAL

ITEM	ESPECIFICAÇÃO	QUANT.
1	ADAPTADOR 45° P/ PEAD Ø 3/4" x Ø 20mm	1
2	TUBO ALETADO MACHO (470mm) Ø 3/4"	2
3	JOELHO 90° C/ ROSCA 3/4" - C/ ANEL METÁL/BUCHA P/ REFORÇO	2
4	REGISTRO C/ FURO P/ LACRE Ø 3/4"	1
5	CONJUNTO PORCA/TUBETE, COM TUBETE CURTO OITAVADO Ø3/4" E PORCA COM BUCHA DE LATÃO ROSCÁVEL Ø 1"	1
6	TUBO ESPAÇADOR DO HIDROMETRO (190mm) Ø 1"	1
7	FITA VEDA ROSCA (18 mm x 25 m)	2

PADRÃO DE LIGAÇÃO "A" - ALVENARIA

MODELO (1)



VISTA FRONTAL

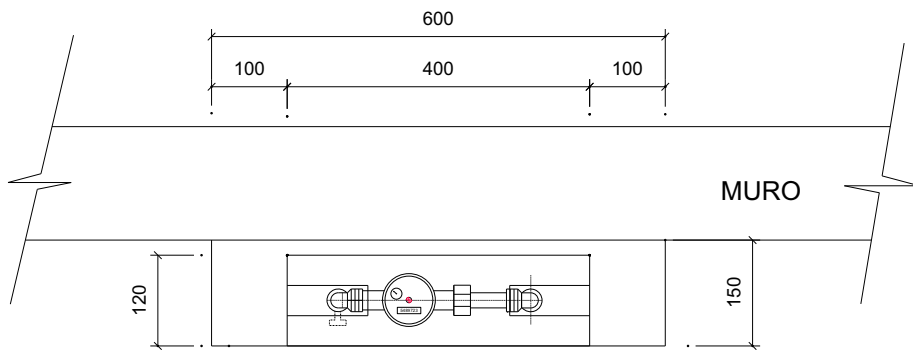
OBS.:

- CAVALETE Ø3/4" P/ HIDRÔMETRO 1,5m³/h x Ø3/4", 3m³/h x Ø3/4" OU 5m³/h x Ø3/4"
- O CONJUNTO CAVALETE/CAIXA METÁLICA DEVERÁ SER EMBUTIDO NA ALVENARIA OU FAZER MURETA COMPLETA 1/2 VEZ ENCOSTADA NO MURO OU 1 VEZ ISOLADA, UTILIZANDO TIJOLO MACIÇO COM ACABAMENTO
- O REGISTRO DO CLIENTE NÃO FAZ PARTE DO PADRÃO SANEAGO, MAS É OBRIGATÓRIO A SUA INSTALAÇÃO
- COTAS EM MILÍMETROS

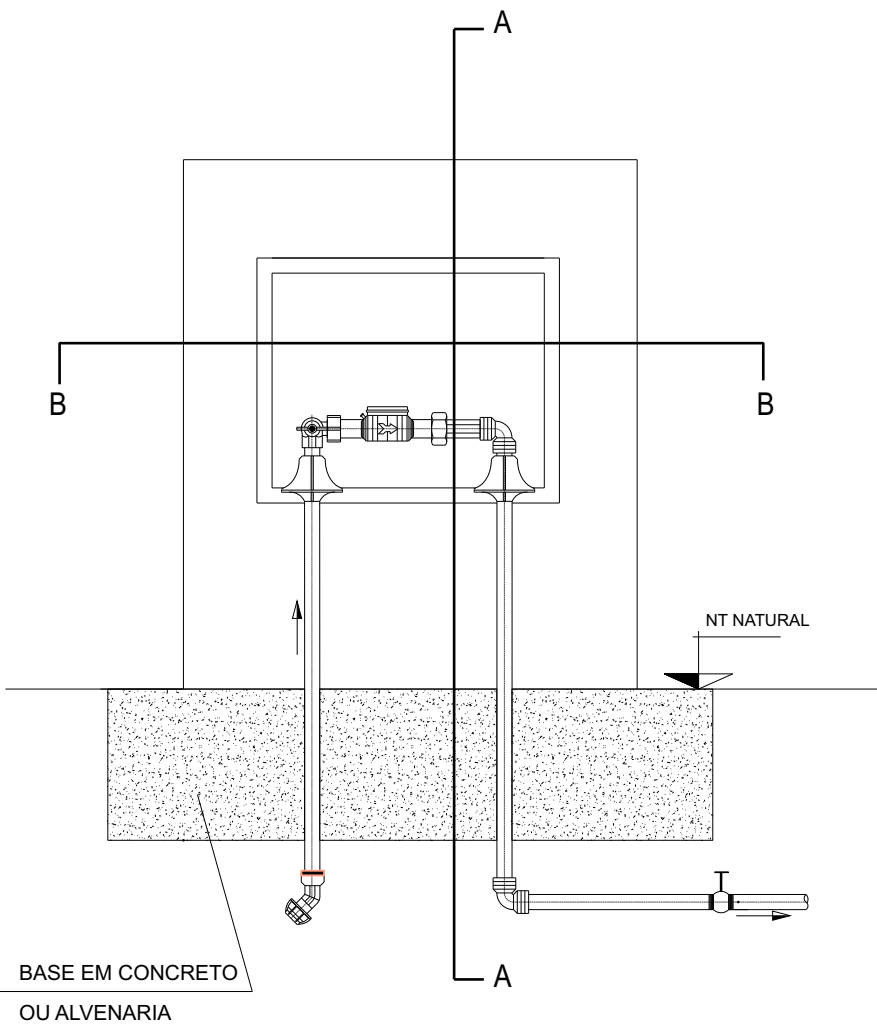
MURETA PADRÃO "A" (ENCOSTADA NO MURO)



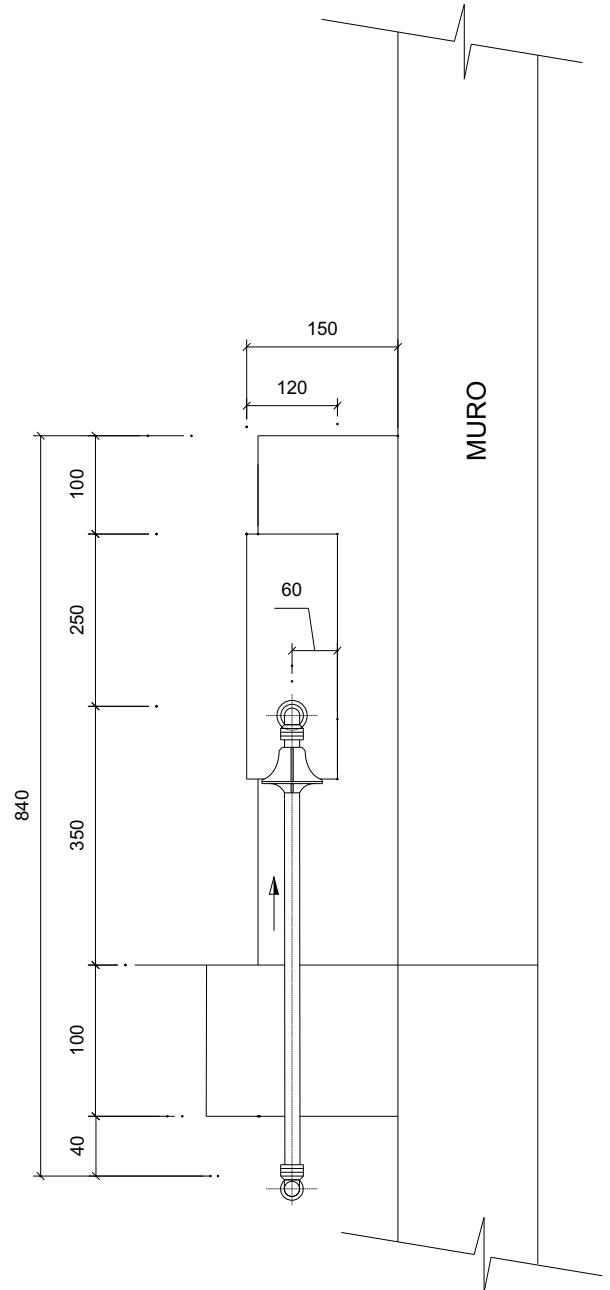
MODELO (1)



CORTE BB



VISTA FRONTAL



CORTE AA

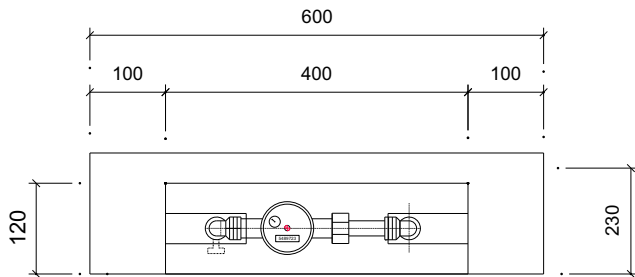
OBS.:

- DETALHES COM CAVALETE MODELO (1) E CAIXA DE PROTEÇÃO
- COTAS EM MILÍMETROS

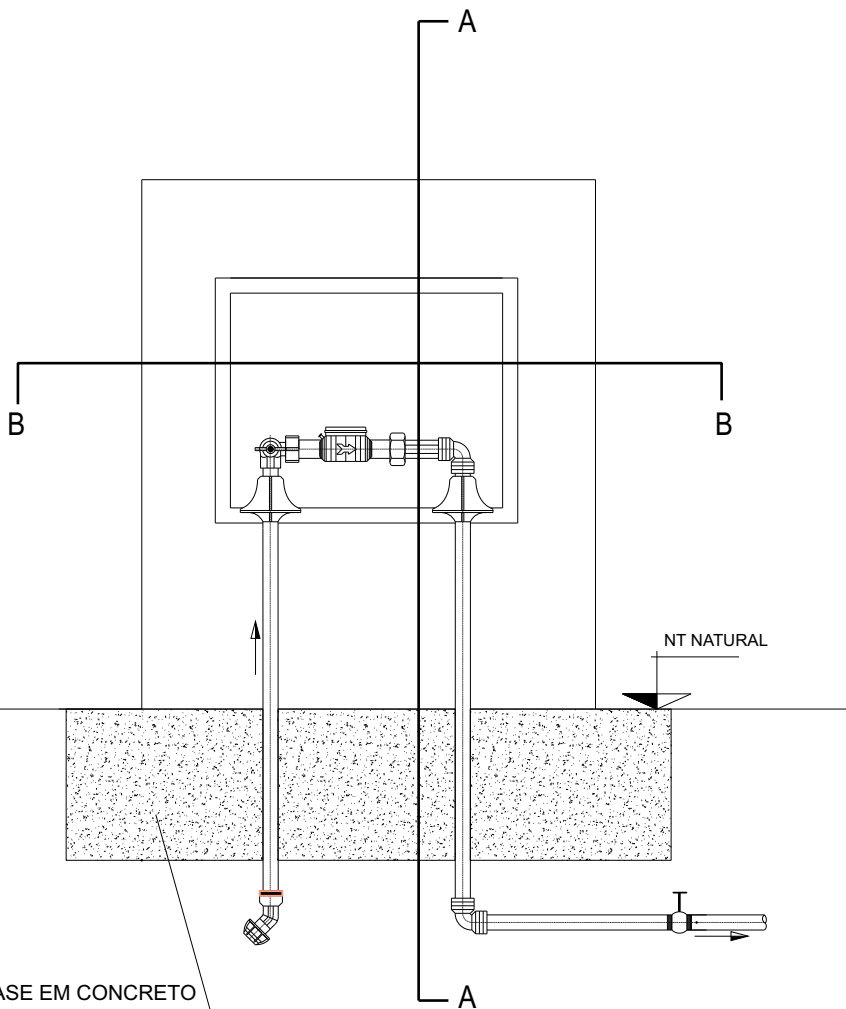
MURETA PADRÃO "A" (ISOLADA)



MODELO (1)

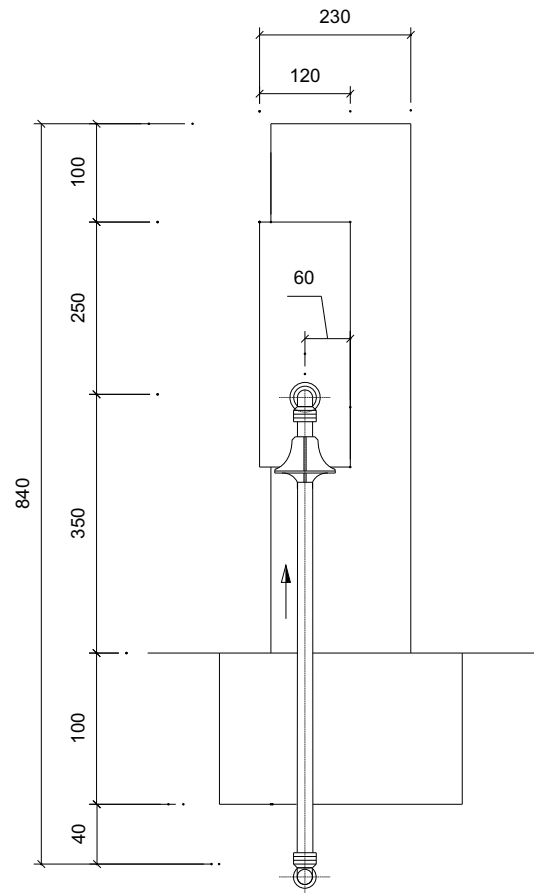


CORTE BB



BASE EM CONCRETO
OU ALVENARIA

VISTA FRONTAL



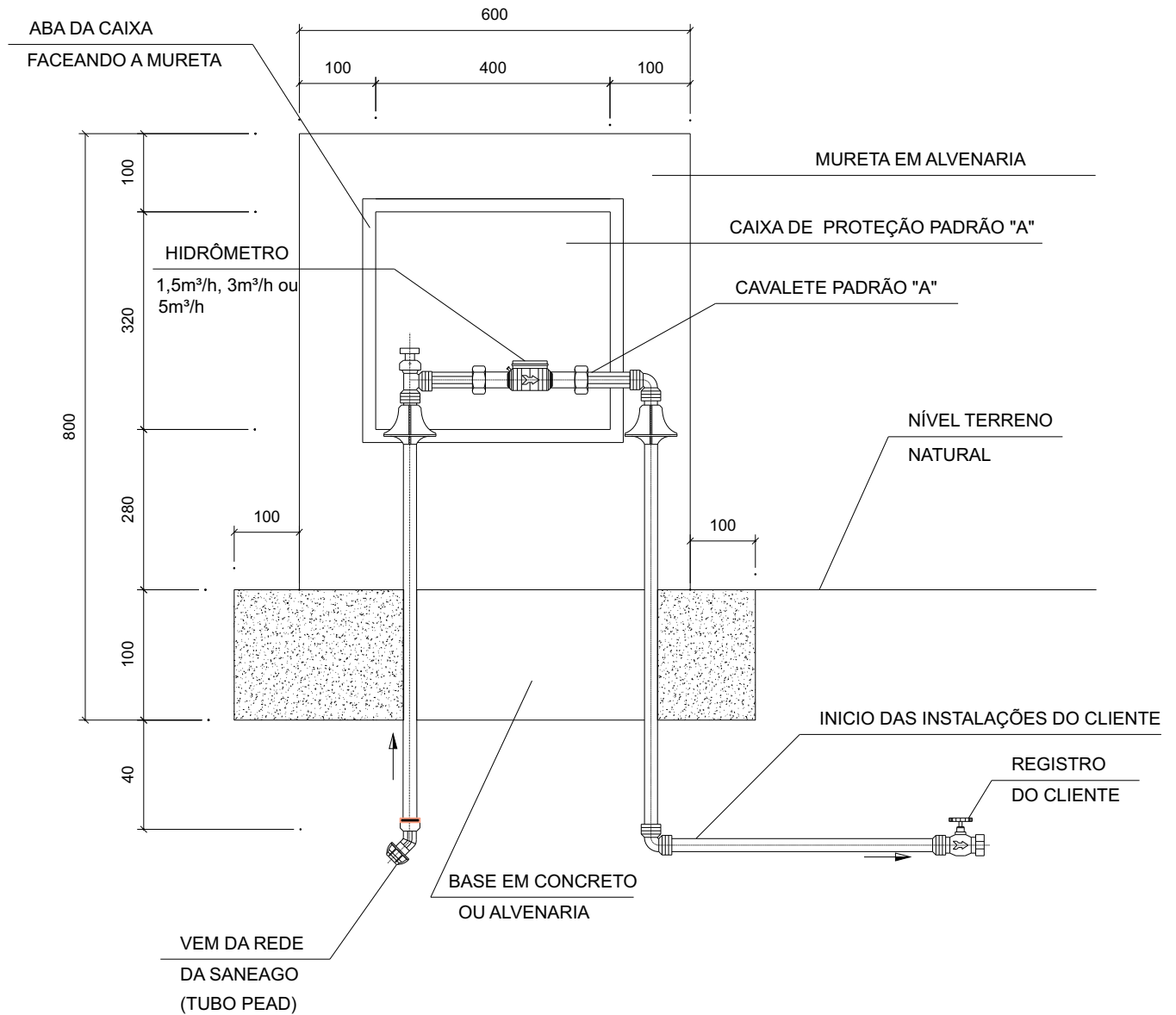
CORTE AA

OBS.:

- DETALHES COM CAVALETE MODELO (1) E CAIXA DE PROTEÇÃO
- COTAS EM MILÍMETROS

PADRÃO DE LIGAÇÃO "A" - ALVENARIA

MODELO (2)



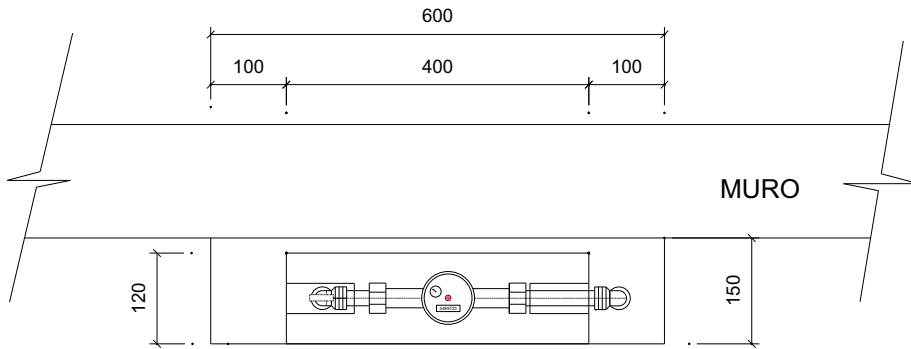
VISTA FRONTAL

OBS.:

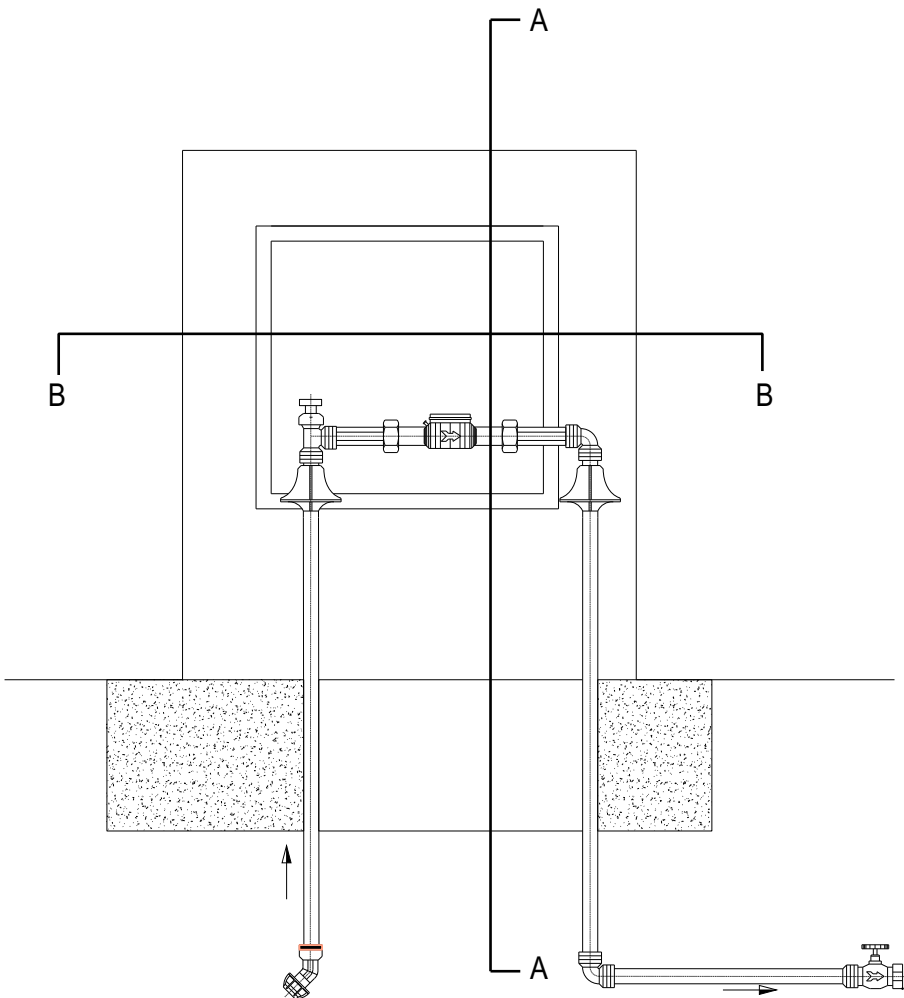
- CAVALETE Ø3/4" P/ HIDRÔMETRO 1,5m³/h x Ø3/4", 3m³/h x Ø3/4" OU 5m³/h x Ø3/4"
- O CONJUNTO CAVALETE/CAIXA METÁLICA DEVERÁ SER EMBUTIDO NA ALVENARIA OU FAZER MURETA COMPLETA 1/2 VEZ ENCOSTADA NO MURO OU 1 VEZ ISOLADA, UTILIZANDO TIJOLO MACIÇO COM ACABAMENTO
- O REGISTRO DO CLIENTE NÃO FAZ PARTE DO PADRÃO SANEAGO, MAS É OBRIGATÓRIO A SUA INSTALAÇÃO
- COTAS EM MILÍMETROS

MURETA PADRÃO "A" (ENCOSTADA NO MURO)

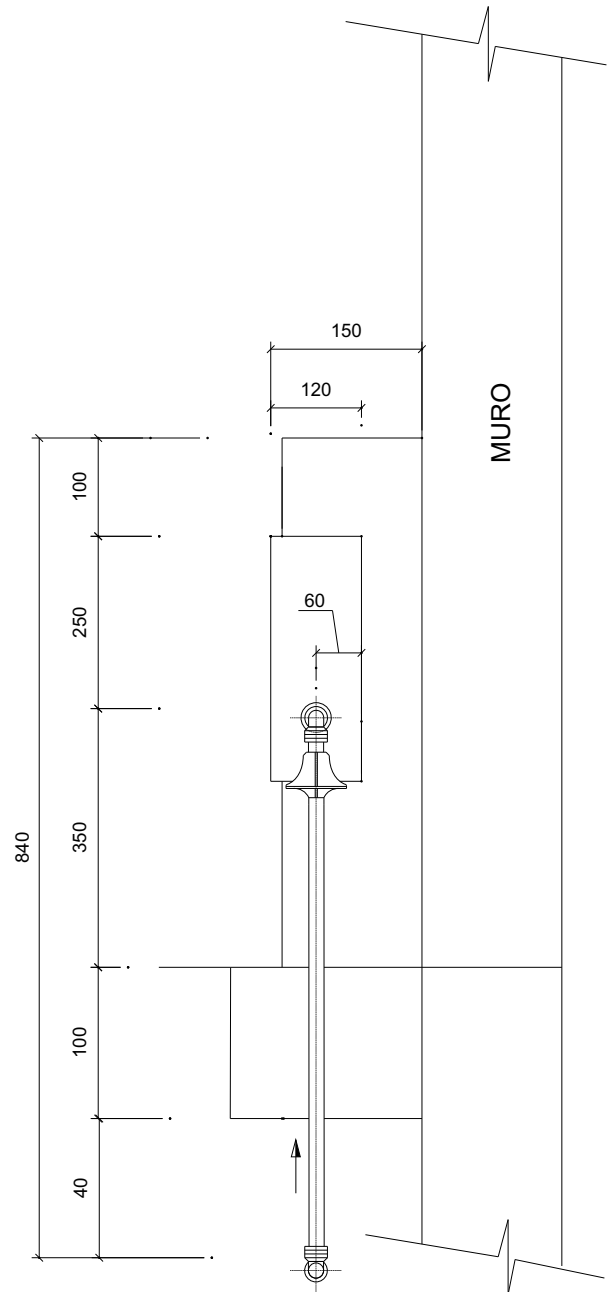
MODELO (2)



CORTE BB



VISTA FRONTAL



CORTE AA

OBS.:

-DETALHES COM CAVALETE MODELO (2) E CAIXA DE PROTEÇÃO

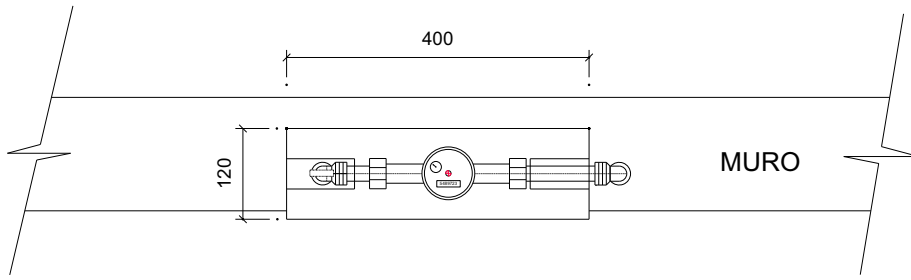
-COTAS EM MILÍMETROS

CONJUNTO CAVALETE/CAIXA METALICA PADRÃO "A"

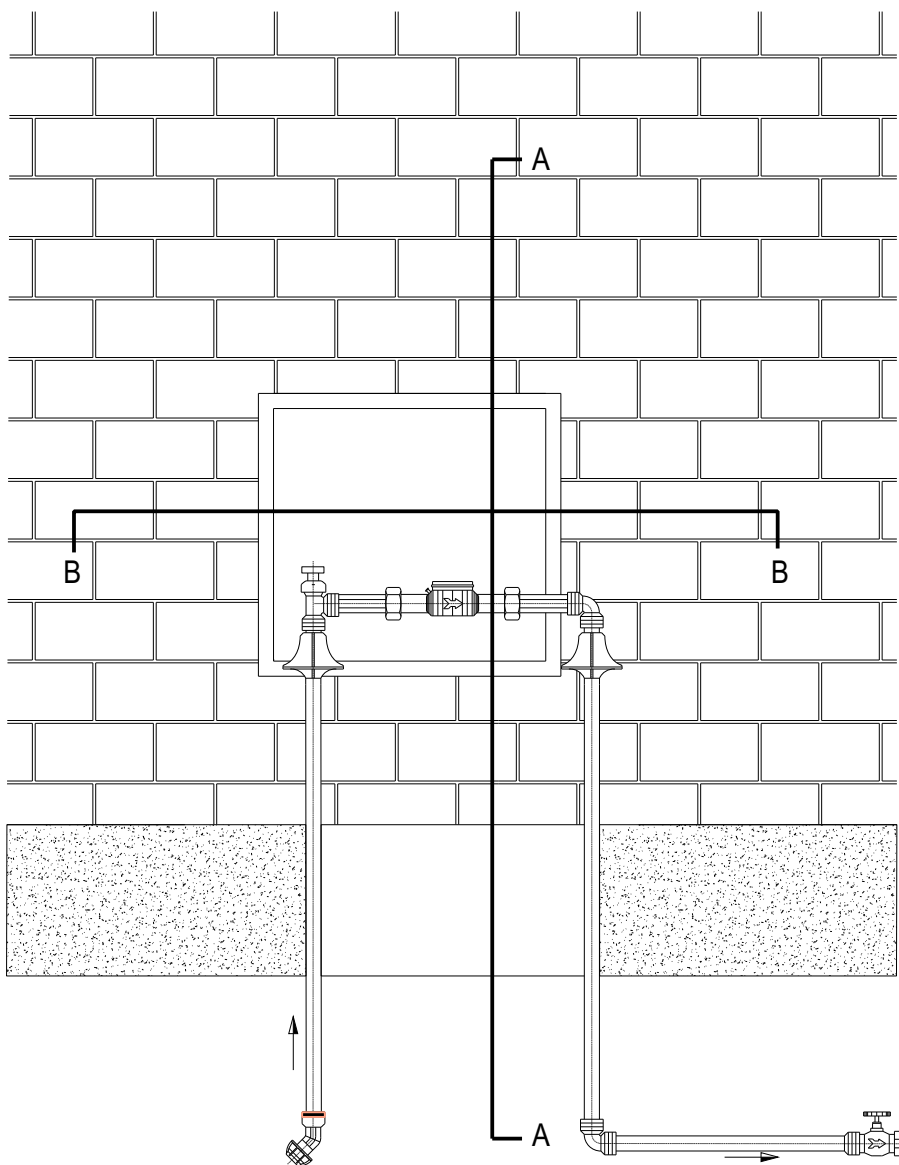
(EMBUTIDO NO MURO)



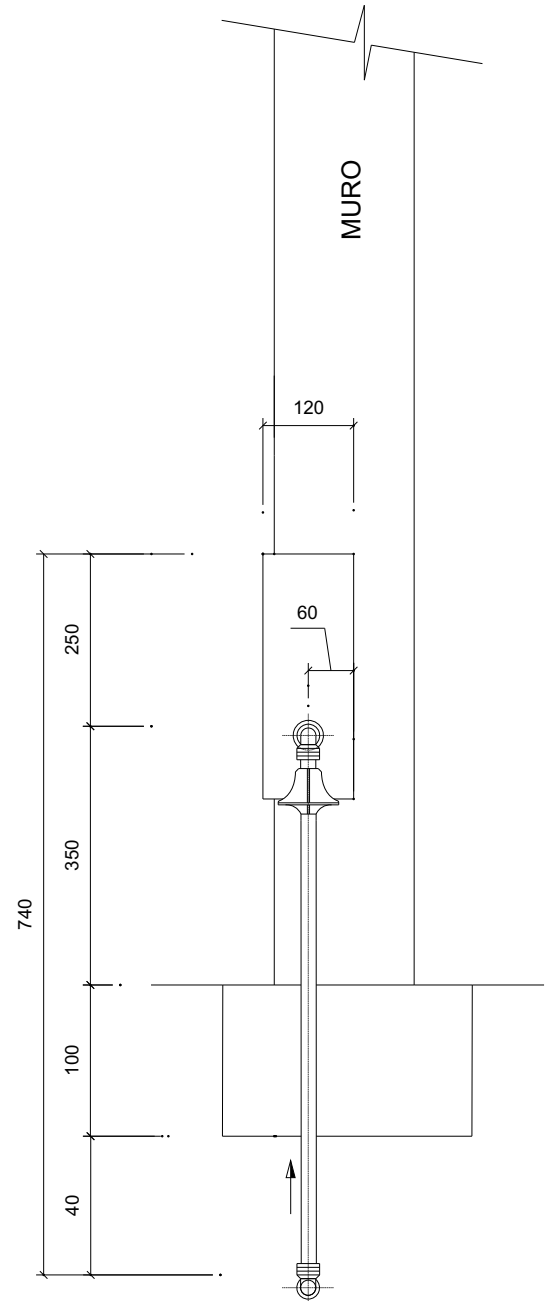
MODELO (2)



CORTE BB



VISTA FRONTAL



CORTE AA

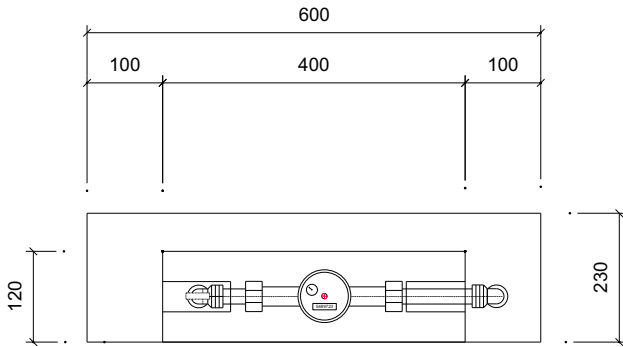
OBS.:

- DETALHES COM CAVALETE MODELO (2) E CAIXA DE PROTEÇÃO
- COTAS EM MILÍMETROS

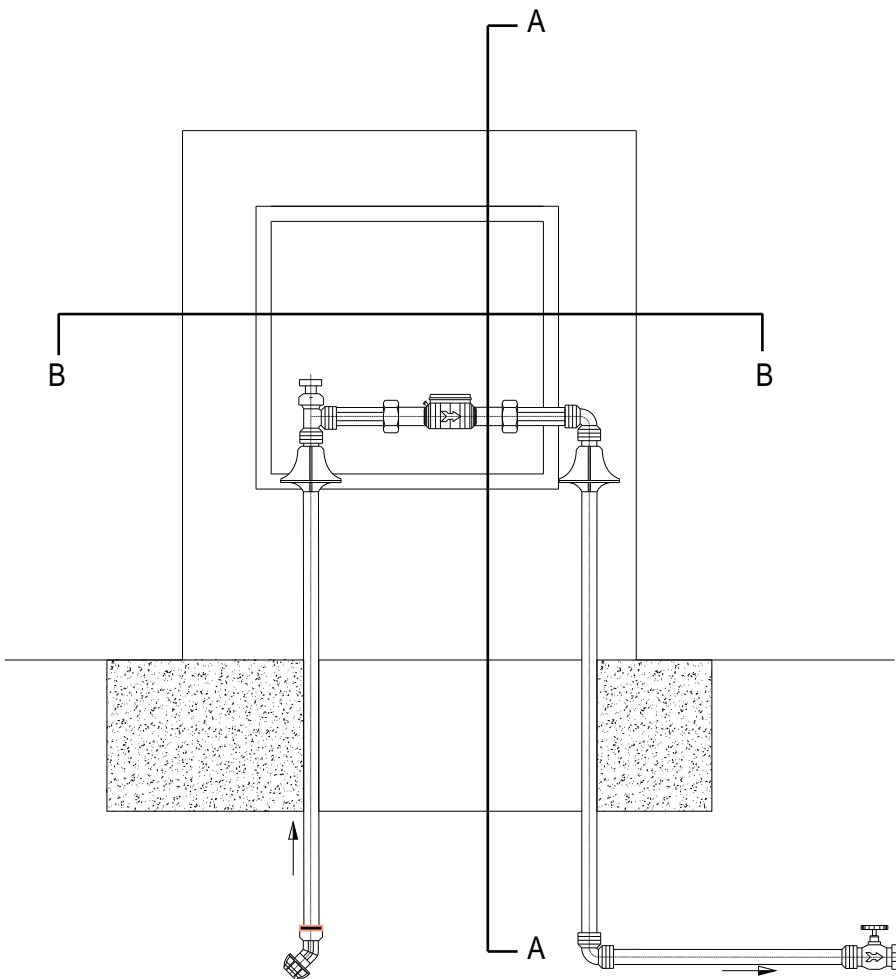
MURETA PADRÃO "A" (ISOLADA)



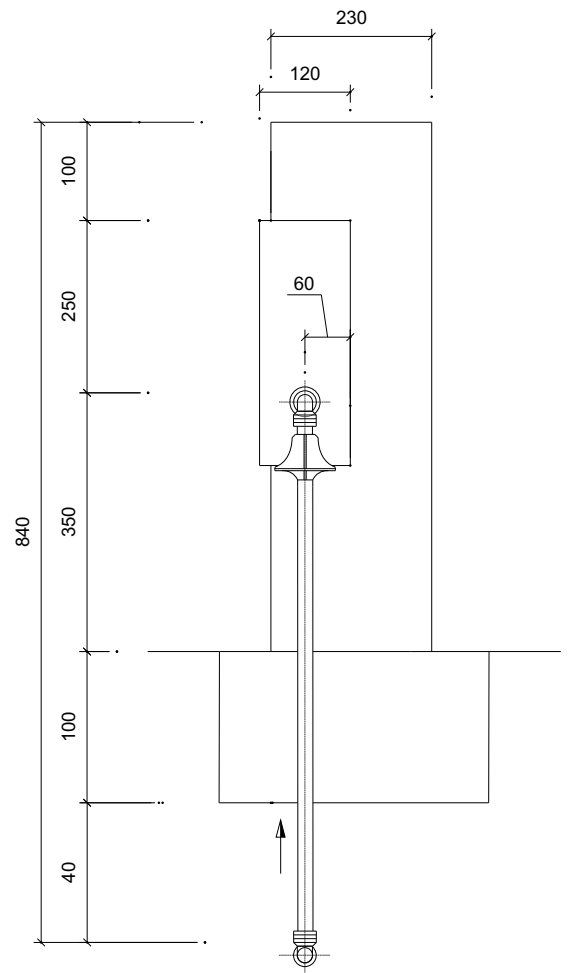
MODELO (2)



CORTE BB



VISTA FRONTAL



CORTE AA

OBS.:

- DETALHES COM CAVALETE MODELO (2) E CAIXA DE PROTEÇÃO
- COTAS EM MILÍMETROS